

grabner. Pools sind unser Programm

AUFSTELLUNGSANLEITUNG FÜR „COUNTRY STYLE“-POOL



Bitte lesen Sie das Handbuch aufmerksam durch, bevor Sie mit der Montage beginnen.



Mit dem Link zu unserem Montagevideo <https://youtu.be/Eo-t75PvtdU> können Sie sich zusätzlich ein allgemeines Bild über die wichtigsten Montageschritte eines freistehenden Rundbeckens machen.

AUFBAUANLEITUNG FÜR "COUNTRY-STYLE-POOL" RUNDBECKEN

Größen: Ø 4,50 x 1,20 m tief
Ø 5,40 x 1,20 m tief

Lesen Sie die Montage- und Bauanleitung gewissenhaft durch, bevor Sie mit dem Aufstellen des Schwimmbeckens beginnen.

Die Konstruktion wurde von erfahrenen Ingenieuren zur Selbstmontage auf gewachsenem, tragfähigem Untergrund entwickelt und in allen Teilen gut durchdacht. Schwierigkeiten treten nur dann auf, wenn diese Anleitung in irgendeiner Weise nicht genau befolgt wird. Im losen Zustand können Bestandteile scharfkantig sein und eine Gefahrenquelle darstellen. Für Erwachsene gilt daher Vorsicht – Kinder sind vom Montage-Ort fernzuhalten!

Vor Montagebeginn zählen Sie bitte alle zum Aufbau notwendigen Teile und kontrollieren Sie diese anhand der illustrierten Teileliste. Montieren Sie das Pool nur an einem windstillen Tag.

Zeitaufwand:

Das Schwimmbecken kann von mindestens drei Handwerkern montiert werden, wobei mindestens einer der Handwerker über technisches Verständnis und hand-werkliches Geschick verfügen muss. Das Pool ist innerhalb eines Arbeitstags zu montieren.

Sie benötigen folgende Montagewerkzeuge:

- Flachsraubendreher
- Kreuzschlitzschraubendreher
- Hammer
- Wasserwaage
- Maßband
- Spaten
- Schaufeln
- Rechen
- Ratsche oder Schraubenschlüssel
- Glätter
- Klingenmesser
- Feile

Materialaufwand:

- 1 - 2 m³ feinen Sand (Putz- oder Mehlsand)
- breites Leinenband
- Spraydose oder Kalk

SICHERHEITSHINWEISE FÜR POOLBESITZER

Die folgenden Warnhinweise und Sicherheitsrichtlinien umfassen einige allgemeine Risiken in Bezug auf Freizeitbeschäftigung im Wasser, sie können jedoch nicht sämtliche Risiken und Gefährdungen in allen Fällen behandeln. Bei jeglicher Aktivität im Wasser muss man Vorsicht, gesunden Menschenverstand und gutes Urteilsvermögen walten lassen.

Sicherheit von Nichtschwimmern

- Es ist jederzeit eine ständige, aktive und wachsame Beaufsichtigung schwacher Schwimmer und Nichtschwimmer im und außerhalb des Poolbereichs durch eine sachkundige erwachsene Aufsichtsperson erforderlich (es wird daran erinnert, dass das größte Risiko des Ertrinkens bei Kindern unter 5 Jahren besteht). Eltern haften für Ihre Kinder!
- Es wird eine sachkundige erwachsene Person bestimmt, die das Becken überwacht, wenn es benutzt wird.
- Schwache Schwimmer oder Nichtschwimmer müssen persönliche Schutzausrüstung tragen, wenn sie ins Schwimmbecken gehen.
- Wenn das Schwimmbecken nicht benutzt oder überwacht wird, werden sämtliche Spielsachen aus dem Schwimmbecken und seiner Umgebung entfernt, um zu verhindern, dass Kinder davon angezogen werden.

Sicherheitsvorrichtungen

- Es wird empfohlen, eine Absperrung zu errichten (und sämtliche Türen und Fenster zu sichern, sofern zutreffend), um unberechtigten Zutritt zum Schwimmbecken zu vermeiden. (Mindesthöhe 1,1 m)
- Ein Aufstellbecken, welches einen Abstand von mindestens 1,1 m zwischen zwei Auftrittspunkten hat, kann auch als Barriere angesehen werden.
- Betreffend sicheren Ein- und Ausstiegs in bzw. aus dem Pool unbedingt anhängig vom Pooltyp und der Einbautiefe fachkundige Beratung einholen.
- Absperrungen, Beckenabdeckungen, Alarmanlagen oder ähnliche Sicherheitsvorrichtungen sind sinnvolle Hilfsmittel, ersetzen jedoch keine ständige und sachkundige Überwachung durch erwachsene Personen.
- Außerdem ist eine versperrbare Einzäunung des Schwimmbeckens bzw. des Gartens, in dem das Pool steht, ein wesentlicher Sicherheitsfaktor.

Sicherheitsausrüstung

- Es wird empfohlen, Rettungsausrüstung (z. B. einen Rettungsring) in der Nähe des Beckens aufzubewahren.
- Ein funktionierendes Telefon und eine Liste von Notrufnummern werden in der Nähe des Schwimmbeckens aufbewahrt.

Sichere Nutzung des Schwimmbeckens

- Sämtliche Nutzer, insbesondere Kinder, werden dazu angehalten schwimmen zu lernen.
- Erste Hilfe (Herz-Lungen-Wiederbelebung) erlernen und diese Kenntnisse regelmäßig auffrischen. Das kann bei einem Notfall einen lebensrettenden Unterschied ausmachen.
- Sämtliche Beckenbenutzer, einschließlich Kinder, anweisen, was in einem Notfall zu tun ist.
- Niemals in flaches Wasser springen. Dieses Schwimmbecken ist auf Grund seiner Wassertiefe nicht zum Hineinköpfeln oder Hineinspringen geeignet. Der Handlauf sorgt für die Statik des Pools und ist nicht zum Sitzen oder Klettern geeignet. Eine Nichtbeachtung dieses Punktes kann zu schweren Verletzungen oder zum Tode führen.
- Für weitere Hinweise zur sicheren Nutzung des Schwimmbeckens bitte zur nächsten Seite gehen!

Sichere Nutzung des Schwimmbeckens

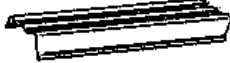


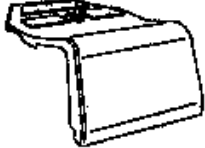





- Das Schwimmbecken nicht benutzen, wenn man unter dem Einfluss von Alkohol, Medikamenten oder Drogen steht, welche die Fähigkeit zur sicheren Nutzung des Beckens beeinträchtigen können.
- Beckenabdeckungen vor dem Betreten des Schwimmbeckens vollständig von der Wasseroberfläche entfernen, wenn sie verwendet werden.
- Die Nutzer des Schwimmbeckens werden vor durch das Wasser verbreiteten Krankheiten geschützt, indem das Wasser stets aufbereitet und hygienisch unbedenklich gehalten wird. Die Richtlinien zur Wasseraufbereitung in der Gebrauchsanleitung werden zu Rate gezogen.
- Chemikalien (z. B. Produkte für die Wasseraufbereitung, Reinigung oder Desinfektion) außerhalb der Reichweite von Kindern aufbewahren.
- Abnehmbare Leitern sind auf einer waagerechten Fläche anzuordnen. Bei Beckenleitern mit abnehmbarem Stufenvorderteil sollte der abnehmbare Vorderteil abgenommen werden, wenn das Becken unbeaufsichtigt ist. Beckenleitern ohne abnehmbaren Stufenvorderteil sollten bei unbeaufsichtigtem Schwimmbecken komplett aus dem Schwimmbecken entfernt werden und vor Kindern sicher verwahrt werden.
- Bei der Auswahl des Poolstandortes ist ein Abstand zu Steckdosen von mind. 3,5 m einzuhalten. Die Filteranlage ist außerhalb eines Bereiches von 2 m vom Pool aufzustellen. Während des Aufenthaltes von Personen im Schwimmbecken muss der Netzstecker der Filteranlage aus der Steckdose abgezogen werden. Bei Betrieb der Filteranlage dürfen sich keine Personen im Wasser befinden. Die Versorgung der Filteranlage und sonstigen strombetriebenen Gegenständen darf nur über einen mit Fehler-StromSchutzschalter (FI-Schutz, RCD) ausgerüsteten Stromkreis erfolgen. Bei dem Fehler-Strom-Schutzschalter darf der Bemessungsfehlerstrom nicht mehr als 30 mA betragen. Der Elektroanschluss muss durch ein konzessioniertes Elektrounternehmen durchgeführt werden. Befolgen Sie sämtliche Sicherheitshinweise in der Bedienungsanleitung Ihrer Filteranlage bzw. sonstigen strombetriebenen Gegenständen. Vergewissern Sie sich, dass das Pool und der Filter entsprechend der Anleitung installiert wurden und dass das Pool vorschriftsmäßig gefüllt ist.
- Beschädigte Elemente oder Bausätze müssen möglichst schnell ausgetauscht werden. Es dürfen nur Teile verwendet werden, die von der für das Inverkehrbringen des Produktes auf dem Markt verantwortlichen Person zugelassen sind. Falls erforderlich, Schrauben und Muttern nachziehen.
- Achten Sie auf die Einhaltung der von uns empfohlenen Wasserwerte bezüglich pH-Wert und Wasserdesinfektion, um hygienisch sauberen Badespaß sicherzustellen.



„Desinfektionsmittel sicher verwenden. Vor Gebrauch stets Kennzeichnung und Produktinformation lesen.“

TEILELISTE

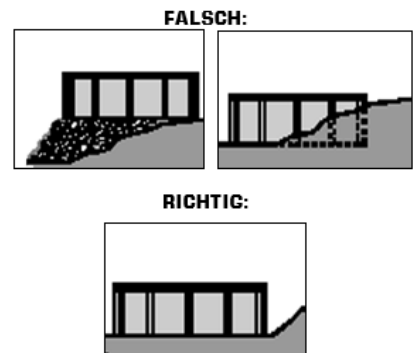
Vor Montagebeginn zählen Sie bitte alle zum Aufbau notwendigen Teile und kontrollieren Sie diese anhand der illustrierten Teileliste. Montieren Sie das Pool nur an einem windstillen Tag.

Abbildung	Bezeichnung	Anzahl	
		Ø 4,50 m	Ø 5,40 m
	Handlaufschiene	10	12
	Steher	10	12
	Handlaufverbindungskappe klein	10	12
	Handlaufverbindungskappe groß	10	12
	Bodenschienenverbindungstück bzw. Handlaufauflageplatte	20	24
	Boden- bzw. Handlaufauflageschiene	20	24
	Poolcoping	12	15
	Stahlwand	1	1
	Folie	1	1
	Schraubensatz	1	1

WAHL DES AUFSTELLUNGSPLATZES

STANDORT FÜR IHR POOL AUSWÄHLEN

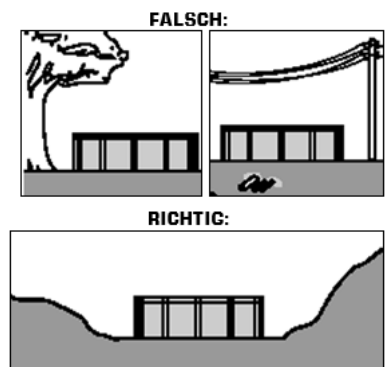
- Wählen Sie einen großen Raum aus, der so flach und eben wie möglich ist.
- Wählen Sie eine Stelle auf trockener, fester Erde aus. Der Boden muss gewachsen sein! Bauen Sie Ihr Pool nicht auf Asphalt, Teerpappe, Sand, Kies, Torf, Holz oder chemisch behandelter Erde auf. Fragen Sie Ihren Pool-Händler, ob in Ihrer Gegend Nussgras wächst. Diese Art von Gras kann durch Ihre Poolfolie wachsen. Ihr Händler wird Sie am besten beraten können, wie Sie diese Stelle behandeln müssen.
- Abschüssige Bereiche müssen folgendermaßen eben gemacht werden: Tragen Sie hohe Stellen ab. Keinesfalls dürfen tiefe Stellen angefüllt werden. Es kann sein, dass Sie Erdbewegungsmaschinen mieten müssen.
- Halten Sie die Mindestabstände zu Grundstücksgrenzen ein.
- Schwimmbecken sind oberhalb der Grundwasserlinie aufzustellen. Einsickerndes Wasser ist bauseits abzuleiten.



DINGE, DIE ZU VERMEIDEN SIND

Stellen Sie Ihr Pool nicht in der Nähe von oder auf folgenden Dingen auf:

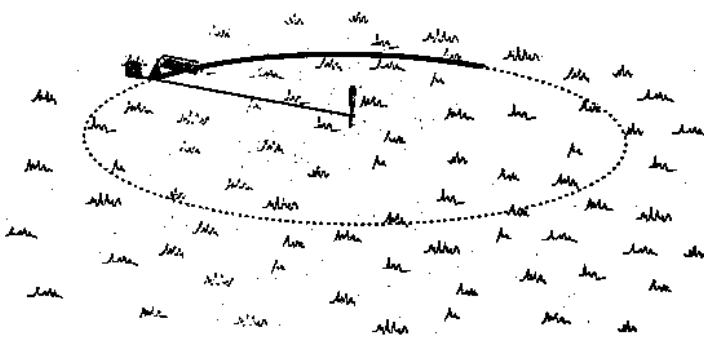
- Überhängende Baumzweige.
- Freihängende Strom- und Telefonleitungen und Wäscheleinen.
- Unterirdisch verlegte Rohre und Leitungen! Kontaktieren Sie Ihren Gas- und Stromversorgungsbetrieb und Ihre Telefonfirma, um herauszufinden, wo sich die unterirdisch verlegten Rohre und Leitungen befinden, bevor Sie anfangen zu graben.
- Hügeliges und unebenes Terrain.
- Bereiche mit schlechter Entwässerung.
- Bereiche mit Gras, Steinen und Wurzeln. Gras wird unter der Poolfolie verfaulen, und Steine und Wurzeln werden die Poolfolie beschädigen. Bereiche, die erst vor kurzem mit ölbasierenden Unkrautbekämpfungsmitteln, Chemikalien oder Düngemitteln behandelt wurden.



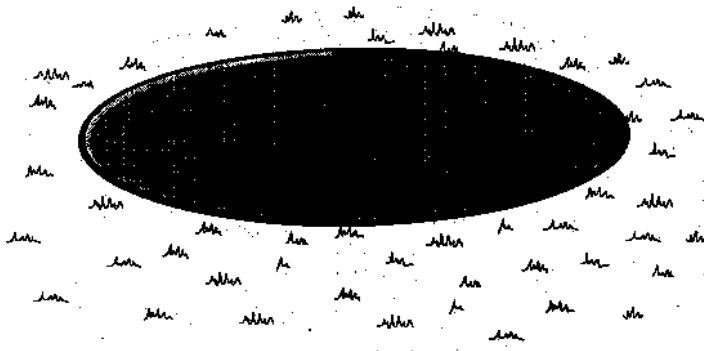
Wenn Sie den Standort Ihres Schwimmbeckens festgelegt haben, gehen Sie wie folgt vor:

Die Aushubgröße muss mindestens 1 m größer als Ihr Schwimmbecken sein, damit Sie bei der Montage ausreichend Platz haben. Nehmen Sie einen Schraubendreher, stecken Sie diesen in den Mittelpunkt Ihres vorgesehenen Aufstellungsplatzes und messen Sie mit einem Maßband den Radius Ihres Schwimmbeckens + 50 cm aus. Kennzeichnen Sie den entstehenden Kreis mittels einer Spraydose oder Kalk.

Größe des Schwimmbeckens	Aushubgröße
Ø 4,50 m	Ø 5,50 m
Ø 5,40 m	Ø 6,40 m



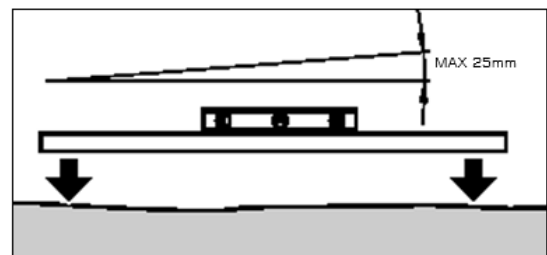
Jetzt muss der Rasen abgehoben bzw. der Platz von Steinen und Wurzeln gesäubert werden.



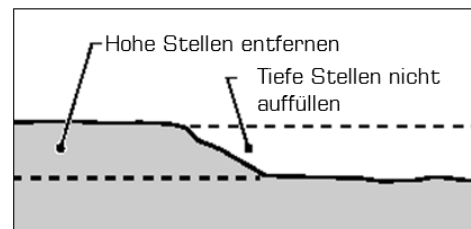
EINEBENEN DES PLATZES

Die Bodenfläche für das Pool muss absolut eben sein. Nehmen Sie sich ausreichend Zeit, um sicher zu stellen, dass die Bodenfläche waagrecht und eben ist. Legen Sie eine Messlatte (Länge ca. 2,20 m, 5x10 cm Querschnitt) auf den Boden und überprüfen Sie mit einer Wasserwaage, ob die Oberfläche waagrecht ist. Es ist erforderlich, beim Einebnen immer vom tiefsten Punkt auszugehen. Verwenden Sie zur Niveaubestimmung, falls verfügbar, ein Nivelliergerät.

Alle hohen Stellen mit einer Schaufel, Hacke oder Harke entfernen. Wenn Sie eine große Fläche eben müssen, müssen Sie unter Umständen eine Erdbewegungsmaschine mieten. **Ihr Pool muss über den ganzen Durchmesser des Pools eben sein, bis auf 25 mm genau!** Gegebenenfalls Erde abtragen, bis der gesamte Bereich eben ist.

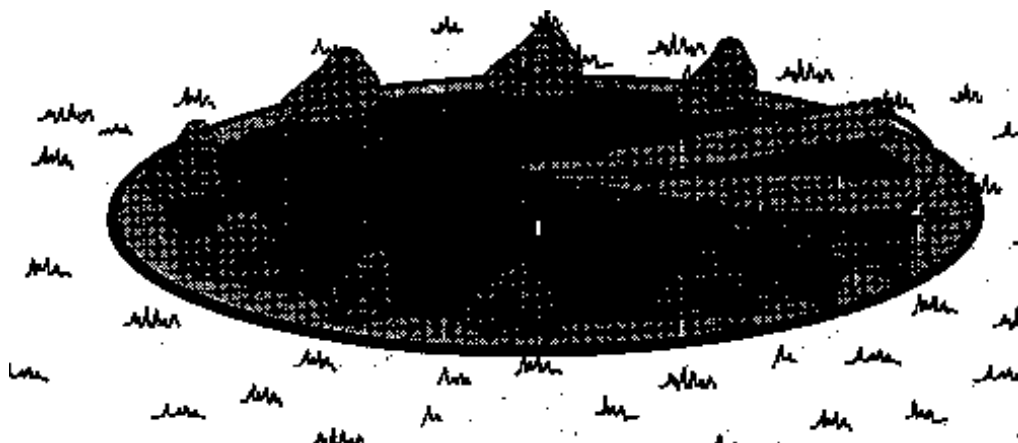


Tiefe Stellen nicht auffüllen, da dies eine unsichere Grundlage für Ihr Pool schafft. Löcher von kleinen Steinen und kleine Senken und Vertiefungen können mit Erde oder Kies (Körnung 3-4 mm) aufgefüllt werden. **Auf dem ebenen Boden dürfen jedoch nicht mehr als 2,5 cm mit Erde oder Kies (Körnung 3-4 mm) aufgefüllt werden!** Die Erde bzw. der Kies müssen mit einem Stampfwerkzeug festgestampft werden.



Achtung:

Der daraus entstehende Platz muss vollkommen glatt und wasserwaageeben sein. Dies ist die Voraussetzung, dass Ihr Schwimmbecken gerade steht und es zu keinen Schäden kommt.



Bodenisolierung – optional

Optional können Sie Ihr Rundpool auf einer Bodenisolierung aus trittfesten Isolierplatten montieren. Zum Beispiel mit unseren Hakenfalzplatten mit Nut-Feder-System. Sollten Sie eine Bodenisolierung ohne Nut-Feder-System verlegen, kleben Sie die Stoßstellen der Platten von oben und unten mit einem stoffarmierten Klebeband zusammen.

Montagemöglichkeiten beim Rundpool:

- Variante 1:** Bodenisolierung mit ausreichend Übermaß (mindestens 30 cm größer als der Pooldurchmesser) am ebenen Montageplatz verlegen und das Pool auf der Bodenisolierung montieren. Beim Ausrollen des Stahlmantels bitte eine Hartfaserplatte als Schutz oder ähnliches verwenden, damit die Bodenisolierung nicht beschädigt wird!
- Variante 2:** Nachdem Sie die Bodenschienen und den Stahlmantel montiert haben, können Sie anschließend die Bodenisolierung entsprechend der Poolform zurechtschneiden und im Becken verteilen. Bei dieser Variante verlieren Sie etwas an Schwimmtiefe.
Wichtig: Nur möglich bei überlappenden Folien! Sollten Sie eine Folie mit Keil- oder inhängebiege montieren, ist nur Variante 1 möglich.
- E

Anstatt der später beschriebenen Hohlkehle aus Sand/Kies empfiehlt sich die Montage von Porzellkeilen, welche mit einem Porzellkleber zu verkleben sind. Ihr Händler wird Ihnen bei Interesse gerne weiterhelfen.

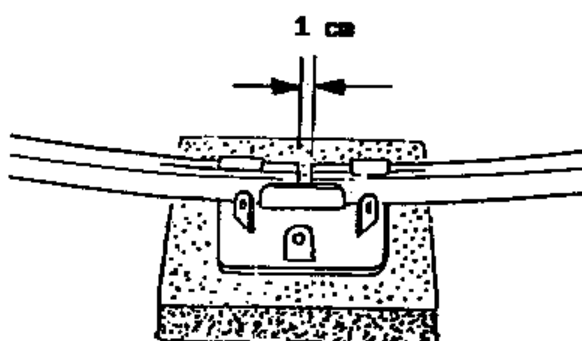
Vliestrennlage:

Bei Verwendung einer Bodenisolierung muss eine Vliestrennlage faltenfrei über den kompletten Poolboden und die Porzellkeile verlegt werden, da keine chemische Verträglichkeit zwischen Poolfolie und Bodenisolierung gewährleistet werden kann. Berücksichtigen Sie beim Vlieszuschnitt ca. 10cm Übermaß pro Seite. Dieses überschüssige Material stopfen Sie nach Verlegung vorsichtig mit einer Kunststoffspachtel in die Spalte zwischen den Porzellkeilen und dem Stahlmantel.

MONTAGE DES SCHWIMMBECKENS

Auflegen bzw. Zusammensetzen der Bodenschienen:

Legen Sie die Bodenschienen entsprechend Ihres Schwimmbeckendurchmessers auf. Die Bodenschienen werden mit den Bodenschienenverbindungsstücken zusammengesteckt, wobei darauf geachtet werden muß, daß ein Spalt von ca. 1 cm zwischen den Bodenschienen entstehen muß.



Montage der Stahlwand:

Um eine ordnungsgemäße Stahlmantelmontage durchzuführen, sind mindestens 3 Personen erforderlich.

Dieser Montageschritt darf nicht bei Wind durchgeführt werden.

Beginnen Sie die Schwimmbadwand in der Mitte eines Bodenschienenverbindungsstückes in die Bodenschiene einzuführen.

In der Stahlwand sind Vorstanzungen für Skimmer und Düse, welche sich oben befinden müssen.

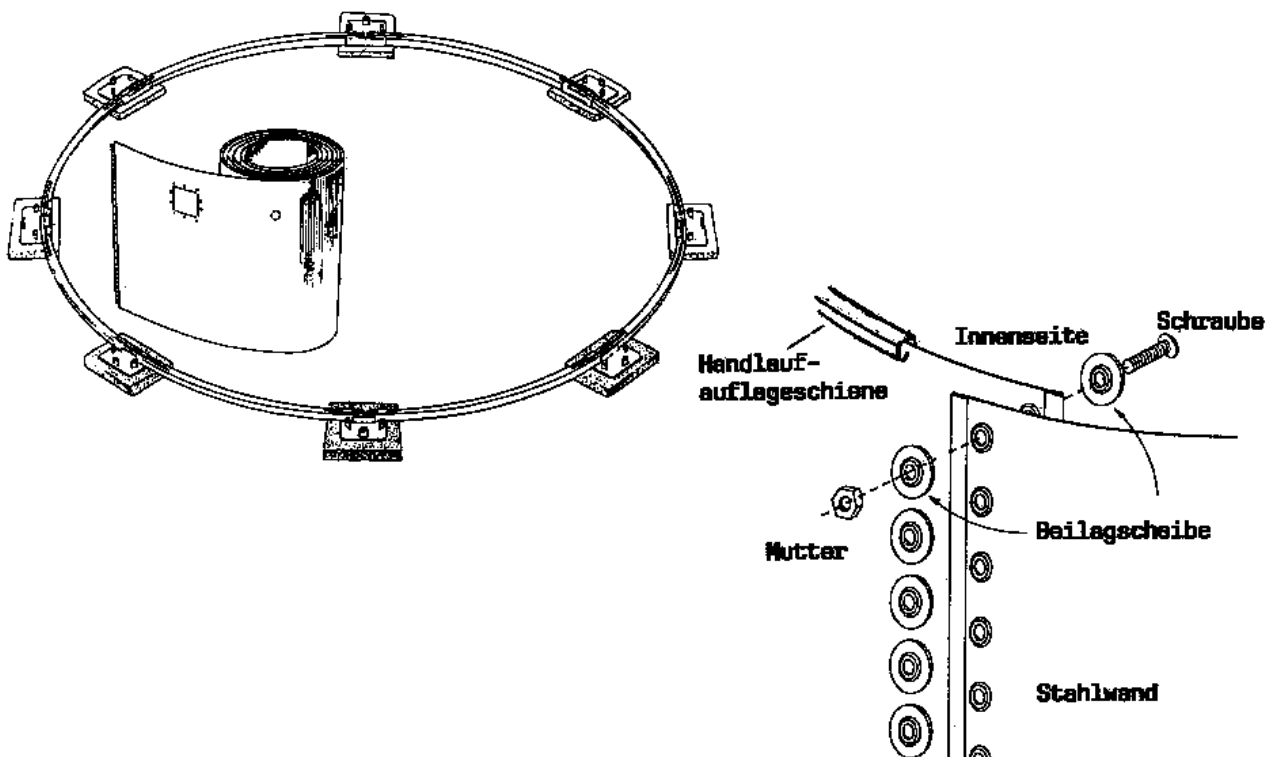
Sie legen hier auch schon den Standort Ihres Filters fest. Verwenden Sie unbedingt einen Karton oder eine Hartfaserplatte als Unterlage beim Aufrollen der Stahlwand, um die präparierte Oberfläche Ihres Aufstellungsplatzes nicht zu beschädigen.

Um ein Einstürzen des Stahlmantels zu verhindern, und um eine bessere Stabilität zu erreichen, stecken Sie die Handlaufauflageschienen vorher durchgehend auf den Stahlmantel.

Sollten die Wandenden nicht exakt aufeinandertreffen, müssen die Bodenschienen gleichmäßig in den Bodenschienenverbindungsstücken entweder aus- oder ineinander geschoben werden.

Die Stahlwandenden werden mittels Gewindeschrauben miteinander fixiert.

Achtung: Beilagscheiben nicht vergessen !

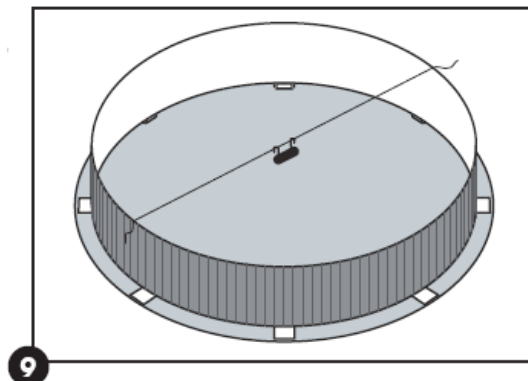


Stecken Sie den beige packten Metallclip über die Stoßstelle der Stahlwandenden.

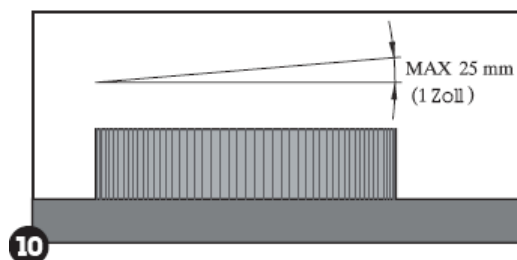
Überkleben Sie die Stoßstellen mit einem Leinenband zum Schutz der Folie.

Sicherstellen, dass die Poolwand überall auf gleicher Höhe ist

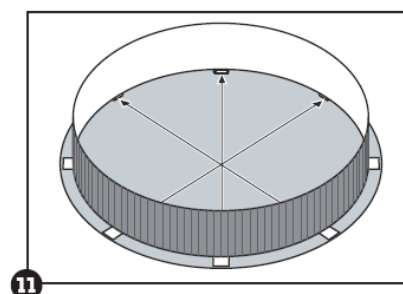
Mit Hilfe eines Stück Bindfadens, den Sie an zwei gegenüberliegenden Stellen über die Oberkante der Poolwand spannen, und einer Wasserwaage, die Sie an den Bindfaden hängen können, überprüfen Sie, ob die Poolwand überall auf gleicher Höhe ist. Die Poolwand in mehreren verschiedenen Richtungen überprüfen. Die Poolwand **muss** überall auf gleicher Höhe sein.



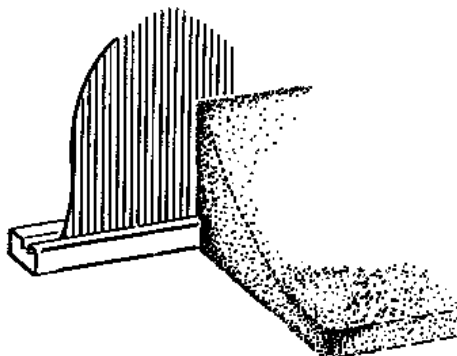
Wenn es einen Wandhöhenunterschied gibt, der quer über den Pooldurchmesser gemessen, 25 mm überschreitet, die Poolwand auseinander nehmen und das Fundament noch einmal ebenen!



Mit einem Bandmaß den Durchmesser des Kreises an jeder Grundplatte messen. Die Poolwand **muss** rund sein, d.h. die Messungen dürfen nicht mehr als 25 mm von einander abweichen. Sie können den Kreis vergrößern oder verkleinern, indem Sie die Bodenschienenverbindungsstücke mit Ihrem Fuß nach innen oder außen stoßen.



Anschließend muß eine Hohlkehle zwischen Boden und Stahlwand (ca. 15 cm hoch und breit) aus Sand gemacht werden.



Montage der Folie:

Für die Folienmontage empfehlen wir als Idealtemperatur 15 bis 20 °C.

Wir empfehlen auf den fertigen Aufstellungsplatz ein Mineralfaservlies möglichst faltenfrei bis über die Hohlkehle zum Schutz der Folie zu verlegen.

Entfernen Sie die vorgestanzten Skimmer- und Düsenöffnungen und entgraten Sie die Kanten mit einer Feile.

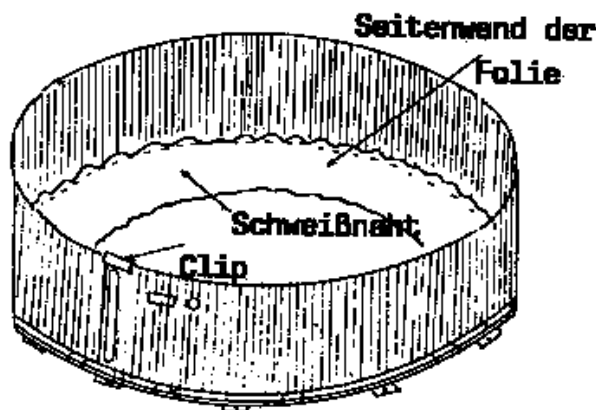
Ziehen Sie sich die Schuhe aus, um mögliche Schäden an der Folie zu verhindern. Achten Sie darauf, dass die überlappende Schweißnaht nicht sichtbar ist.

Öffnen Sie vorsichtig den Karton der Innenfolie und klappen Sie diese von der Mitte aus nach außen auf.

Nehmen Sie die Handlaufauflageschienen wieder herunter. Ziehen Sie die Folie über die Stahlwand und befestigen Sie die Folie provisorisch mit dem mitgelieferten Poolcoping rund um die Stahlwand.

Um ein Einknicken des Stahlmantels während der Folienmontage zu verhindern, empfehlen wir Ihnen, daß der Stahlmantel von 3 Personen eingehalten wird.

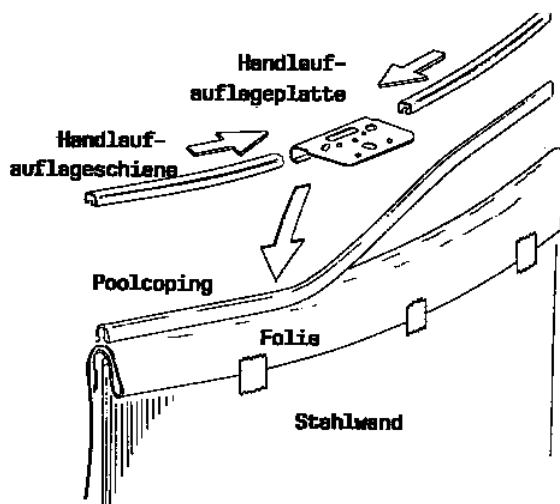
Achten Sie darauf, daß sich die Schweißnaht des Bodens möglichst in der Mitte der Hohlkehle befindet.



Jetzt muß bereits Wasser ins Becken eingelassen werden. Bei ca. 5 cm Wasserstand muß der Boden von innen nach außen mittels Füßen oder Händen geglättet werden.

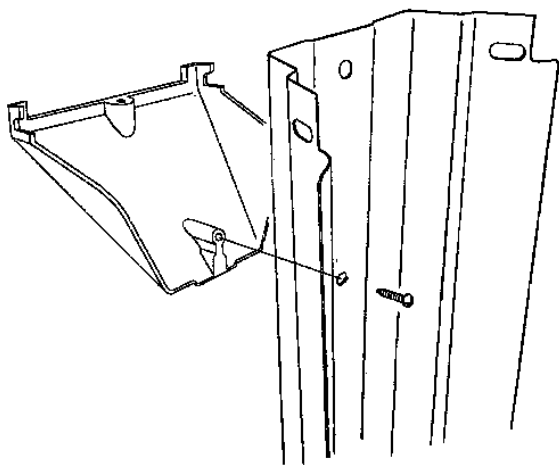
Wenn der Boden fertig geglättet ist, wird die Folie über die Stahlwand nachgespannt und rundherum mit dem Poolcoping fixiert.

Stecken Sie die Handlaufauflageplatte mit den Handlaufschienen über das Poolcoping. Beginnen Sie an der Stoßstelle.
Achten Sie darauf, daß die Handlaufauflageplatte möglichst genau über jedem Bodenschienenverbindungsstück ist.



Stehermontage:

Schrauben Sie die kleine Handlaufverbindungskappe auf jeden Steher.

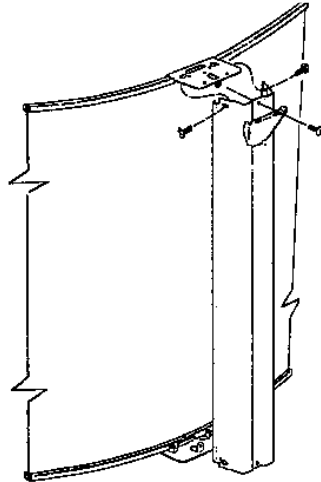


ACHTUNG:

Wenn Sie als Holzverkleidung die 54cm-Paneels (siehe S.32) verwenden, müssen Sie die kleine Handlaufverbindungskappe weglassen.

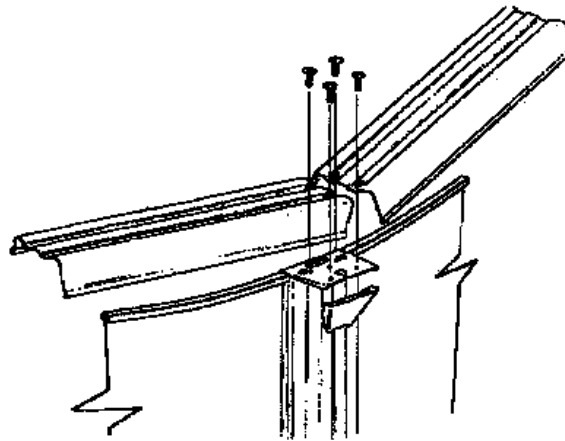
Jetzt stecken Sie jeden Steher in das Bodenschienenverbindungsstück bzw. Handlaufauflageplatte und verschrauben diese.

Jetzt stecken Sie jeden Steher in das Bodenschieneverbindungsstück bzw. Handlaufauflageplatte und verschrauben diese.

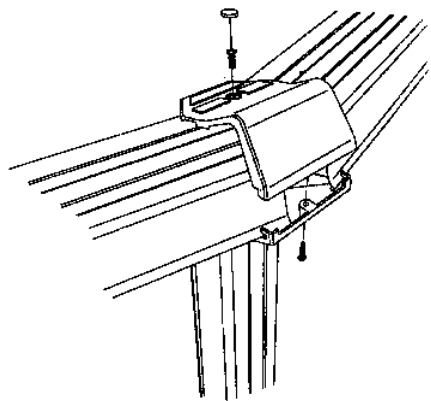


Handlaufmontage:

Die Handlaufschienen werden auf die Handlaufauflageplatten mittels vier Gewindeschrauben je Schiene montiert.



Wenn alle Handlaufschienen montiert sind, werden die großen Handlaufverbindungskappen mit den Gewindeschrauben verschraubt. Die kleine Handlaufverbindungskappe wird mit einer Blechschraube fixiert.



Ihr Schwimmbecken ist nun fertig montiert. Es fehlen nur noch Filter, Skimmer und Einströmdüse. Entnehmen Sie die Montageanleitungen für diese Teile aus den jeweiligen Beschreibungen.

Achtung:

Für die Montage von Skimmer und Einströmdüse sollte sich mindestens 60 cm Wasser in Ihrem Schwimmbecken befinden.

VERSICHERUNG VON SCHWIMMBECKEN

Auch Ihr Schwimmbecken kann Ursache für einen Unfall oder einen Schaden sein. Wir ersuchen Sie daher, die Abdeckung von Risiken in Zusammenhang mit der Errichtung, dem Betrieb und dem Besitz Ihres Schwimmbeckens zu prüfen. Folgende Hinweise mögen Ihnen dabei helfen:

Bei einer bestehenden Haftpflichtversicherung für Haus- und Grundbesitz sind Personenschäden in der Regel gedeckt. Sachschäden nach Überflutungen sind durch eine Zusatzversicherung zu versichern. Haushaltsversicherungen decken keine Schäden im Zusammenhang mit Ihrem Schwimmbecken.

Wir empfehlen daher, dieses Problem mit Ihrem Versicherungsberater zu besprechen.

PFLEGE IHRES SCHWIMMBECKENS

WASSERPFLEGE-ANWENDERHINWEISE:

Verwenden Sie nur ausdrücklich für Schwimmbäder geeignete Chemikalien. Die Hersteller empfehlen Poolcare-Markenwasserpflege als bestmögliche Pflege für Ihr Schwimmbecken. Beispielsweise dürfen Flüssigchlor und verdünnte Salzsäure nicht verwendet werden!

Eine unsachgemäße Anwendung von Wasserpflegemitteln und mangelhafte Wartung Ihres Pools können Ihren Anspruch auf Garantie bzw. Gewährleistung beeinträchtigen.

Chlorgranulat darf nicht unverdünnt in das Pool zugegeben werden, lösen Sie es in einem Kübel mit Wasser auf, erst danach ins Wasser gießen! Chlortabletten dürfen nicht in den Skimmer gelegt werden, wir empfehlen, diese Tabletten in einen Dosierschwimmer zu geben. Halten Sie sich immer an die jeweiligen Anwendungsangaben auf den Gebinden!

Außerdem wird darauf hingewiesen, dass es bei Verwendung eines Salzchlorinators (Zugabe von Kochsalz) oder dergleichen, zu Korrosionsschäden bei Ihrem Schwimmbecken kommen kann, welche durch keinerlei Gewährleistung gedeckt sind!

FOLIE

Für die Reinigung des Pools ausschließlich für Schwimmbäder geeignete weiche Bürsten, Schwämme und Bodensauger verwenden (keine Drahtbürsten oder ähnliches) und ausschließlich für Schwimmbäder geeignete Pflegemittel. Prüfen Sie die Folie regelmäßig auf mögliche lecke Stellen. Lecks müssen sofort repariert werden um Folgeschäden zu vermeiden. Kleinere Löcher können mit einem Folien-Reparatursatz behandelt werden.

Beachten Sie die Hinweise am Etikett oder Beipackzettel von Sonnenschutzmitteln! Diese können durch ihre Inhaltsstoffe (zB Silber- und Titanoxide) hartnäckige Verfärbungen an der Poolfolie verursachen, welche durch keine Reinigungsmittel entfernbar sind. Derartige Verfärbungen sind grundsätzlich von der Gewährleistung ausgeschlossen!

Für die Poolfüllung eignet sich ausschließlich vom Wasserwerk aufbereitetes Leitungswasser (Brunnenwasser oder sonstige Gewässer sind nicht zulässig). Verwenden Sie Eisenex oder einen anderen geeigneten Metallionenbinder entsprechend Anwendungsanleitung bei Füllung des Pools. Flocken Sie das Poolwasser mit Flockmittel entsprechend Anwendungsanleitung in regelmäßigen Abständen, idealerweise mit Flockfix-Bio, welches Sonnenmilchrückstände auf der Wasseroberfläche zu binden vermag.

„Desinfektionsmittel sicher verwenden. Vor Gebrauch stets Kennzeichnung und Produktinformation lesen.“

STAHLMANTEL UND STEHER

Halten Sie den Stahlmantel und die Steher sauber. Von Zeit zu Zeit mit einem alkalischen Reiniger abwaschen. Unter keinen Umständen Scheuermittel, Chemikalien oder Reinigungsmittel verwenden. Verschüttete Poolchemikalien sofort abspülen. Konzentrierte Chlorlauge kann Ihr Pool,

sowohl die Folie als auch die Metallteile, schwer beschädigen. Bei der Montage und weiteren Wartung Ihres Schwimmbeckens ist die Verwendung von Silikon nicht zulässig bzw. nötig. Sollten Sie bei der Außengestaltung des Pools Silikon verwenden wollen, das mit dem Schwimmbecken in Kontakt gerät, achten Sie darauf, dass ein säurefreies Silikon verwendet wird!

Alle sichtbaren Schraubenköpfe mit einem transparenten Lack für außen neu lasieren. Alle Metallteile regelmäßig auf Rost überprüfen, mindestens einmal pro Saison.

Kratzer und rostige Flecken auf Metallteilen mit passender Rostschutzfarbe ausbessern. Den Anleitungen auf der Farbdose folgen. Jeder rostige Fleck muss sofort mit einem Rostschutzmittel behandelt werden. Ein schwer rostgeschädigter Stahlmantel kann dem Wasserdruck nicht mehr gewachsen sein und auseinanderbrechen! Besonders auf eventuelle Lecks am Skimmer und an den Einströmdüsen achten.

EINWINTERUNGSANLEITUNG

Sehr geehrter Kunde!

Wir bitten Sie folgende Punkte zur Einwinterung Ihres Schwimmbeckens wie nachstehend angeführt zu beachten:

1. Kontrollieren Sie Ihren Ph-Wert und regulieren Sie diesen falls nötig (7,2-7,4). Reinigen Sie den Boden mit Ihrem Bodensauger und führen Sie danach eine kräftige Rückspülung durch, damit das Filtermaterial ordentlich gereinigt wird. Danach erfolgt das Absenken des Wassers. Je nach Ausstattung Ihres Pools gilt, den Wasserstand des Pools ca. 15 cm unter den tiefsten Einbauteil abzulassen. (unter Düse/Scheinwerfer/Gegenstromanlage!)
Wichtig!: Der Wasserstand im Winter variiert je nach Art der Einbauteile. Entleeren Sie keinesfalls komplett ein Folienbecken über den Winter (Gewicht = Stabilität. Ein Folienbecken darf nur kurzfristig zu Reinigungszwecken bei windstillem Wetter entleert werden)!

2. Reinigen Sie die Wasserkante/Schmutzrand vom alten Wasserspiegel mit einem alkalischen Reinigungsmittel, zB Poolcare Randklar: Verwenden Sie hierbei am besten unseren Poolcare-Radierschwamm. Verwenden Sie das Randklar 1:1 mit Wasser oder bei starken Verschmutzungen pur. Lassen Sie behandelte Flächen kurz einwirken und danach mit klarem Wasser Nachspülen (auch mit Poolwasser möglich). Prüfen Sie sowohl Schwimmbadfolie als auch das komplette Pool auf eventuelle Schäden und Undichtheiten, um diese sofort zu beheben.

3. Demontieren Sie die Schläuche vom Skimmer und von der Düse, da die Kälte dem Kunststoff schadet.

Tipp: Sollten Sie Absperrventile unter Skimmer und Düse montiert haben, einfach die Verschraubung entfernen. So erspart man sich das Lösen der Schellen, da diese oftmals schwer herunter gehen. Achten Sie auch darauf den O-Ring der Absperrventile danach zu entfernen und aufzubewahren. Absperrventile im Winter geöffnet lassen!

Wichtig!: Keine Gewalt anwenden, da dies zu Schäden an der Düse oder Skimmer führen könnten. Heißes Wasser aus der Leitung hilft den Schlauch weich zu machen und zu entfernen.

Sollten Sie keine Schläuche, sondern eine starre **PVC-Verrohrung** haben, öffnen Sie die Entleerungen der Skimmerleitung und der Düsenleitung. Diese Entleerungen sind kleine Hähne, welche sich am tiefsten Punkt der Rohrleitungen befinden. Alle Entleerungen müssen im Winter offen bleiben.

4. Entfernen Sie die Einstiegsleiter und entleeren Sie die Rohre der Leiter.

5. Für alle Stahlmantelpools mit Handlauf: Säubern Sie den Handlauf rund ums Pool sorgfältig und optional können Sie diesen auch mit einer handelsüblichen Autopolitur einlassen.

6. Wasserpflegemittel-Einwinterung:

Chlormethode und Easy Care: Die Zugabe von Poolcare-Winterschutz entsprechend der

Dosierangabe am Gebinde verringert Kalkablagerungen und Algenbildung über die Wintermonate. Beachten Sie den verminderten Wasserinhalt bei abgesenktem Wasser.

Tipp: Überprüfen Sie bei abgesenktem Wasser den Chlorwert. Sollte dieser niedrig sein, erhöhen Sie diesen indem Sie Chlorgranulat anhand der Anwendungshinweise am Gebinde in einem 10 Liter großen Kübel mit warmen Wasser auflösen (beachten Sie dabei, dass sich das Granulat im Eimer komplett aufgelöst hat) und in das Pool leeren. Wenn möglich, bewegen Sie das Poolwasser zur besseren Verteilung des Chlors provisorisch. Das Chlor dient zum zusätzlichen Schutz gegen Algen und das Poolwasser kann im Frühjahr wieder verwendet werden.

Wichtig!: Winterschutz alleine schützt nicht gegen Algen. Die Wasserwerte müssen vor der Einwinterung reguliert werden bzw. der Chlorwert erhöht werden.

Cranocil – Methode: Cranocilwert auf ca. 40 mg/l anheben.

Sauerstoff (Oxygen)-Methode: Hier darf der Winterschutz als Einwinterungsmittel nicht verwendet werden! Nach dem Absenken des Wasserspiegels sollten 300 ml Oxygen-A-Lotion je 10.000 Liter Wasserinhalt beigegeben werden. Gegen die Kalkablagerungen wird Eisenex empfohlen. Im Frühjahr ist ein Wasserwechsel unbedingt erforderlich.

7. Winterplane:

Zum Schluss decken Sie Ihr Schwimmbad mit der Winterplane ab. Vergewissern Sie sich, dass die Plane gleichmäßig auf der Wasserfläche aufliegt und über den Handlauf des Pools ragt. Danach die Schnur durch die Ösen führen und mit dem Spannschloss die Plane fixieren.

Wichtig!: Eine Sonnenundurchlässige Abdeckung über den Winter ist Grundvoraussetzung zum Erhalt des Poolwassers und zur Schonung Ihrer Pool-Folie!

8. Filteranlage:

Öffnen Sie die Entleerungsschraube bei der Filterpumpe und bei dem Sandfilterbehälter, damit das Restwasser entweichen kann.

Tipp: Entfernen Sie beim Kessel auch den Manometer, damit Luft zugeführt wird und das gesamte Wasser abrinnt.

Damit auch alle Dichtungen/Entleerungsschrauben im Frühjahr wieder auffindbar sind, legen Sie diese einfach in das Grobfiltersieb der Pumpe und verschließen Sie diesen. Danach öffnen Sie den Sandfilter und entnehmen Sie den Filtersand/Glasperlen und bewahren Sie diesen gesondert in einem Behältnis auf. Zum Schluss tragen Sie die Filteranlage in den Keller oder an einen frostsicheren Ort!

Bei Sandfilteranlagen ab einem Kesseldurchmesser von mindestens 400 mm mit zweigeteiltem Filterkessel und seitlich angebrachtem 6-Wege-Ventil, welche sich in einem Filterschacht befinden, kann diese dort über die Wintermonate bleiben. Vergewissern Sie sich aber, dass alle Leitungen entleert sind und die Sandfilteranlage wie vorhin beschrieben Winterfest gemacht worden ist!

9. Gegenstromanlage:

Öffnen Sie die Entleerungsschrauben (offen lassen!)

Sonnendom/Solardusche/Cabriodom/Solaranlage/etwaiges Zubehör: bitte halten Sie sich an die jeweiligen Einwinterungshinweise!

Bei Schäden, die durch die Nichteinhaltung der Einwinterungsanleitung entstehen, ist kein Gewährleistungsanspruch gegeben.

„Desinfektionsmittel sicher verwenden. Vor Gebrauch stets Kennzeichnung und Produktinformation lesen.“

Sollten Sie Fragen zur Einwinterung mit anderen Wasseraufbereitungsmethoden haben, fragen Sie bitte bei Ihrem Händler nach!

EINBAUANLEITUNG für Stahlmantelpools mit verschraubter Konstruktion

(ausgenommen Visionpools!)



**Bitte lesen Sie das Handbuch aufmerksam durch, bevor
Sie mit der Montage beginnen!**

Anleitung zum Einbau von Stahlmantelpools mit verschraubter Konstruktion

Sie haben sich zum Einbau Ihres Pools entschlossen. Wir sind überzeugt, dass Ihnen dieser Pool viel Freude bereiten wird.

Lesen Sie zusätzlich zu dieser Einbauanleitung unbedingt auch die gesamte Montage- und Bauanleitung Ihres Pools gewissenhaft durch, bevor Sie mit dem Aufstellen des Schwimmbeckens beginnen. Halten Sie sich an alle dort angeführten Hinweise (Montageplatzwahl, Montageplatzvorbereitung, Montage, etc.)! Kontaktieren Sie bei Unklarheiten Ihren Händler.

Unabhängig von der Einbautiefe und der Poolform befolgen sie bitte folgende Punkte:

- Die Voraussetzung zur Aufstellung ist ein tragfähiger, ebener Untergrund.
- Bei Hanglagen muss der Hangdruck statisch abgefangen werden und darf nicht auf das Becken wirken.
- Das Pool muss zumindest 20 cm freistehend sein, das heißt der Handlauf etwa 20 cm höher über das Erdniveau hinausragen, damit Sie die Folie bei Bedarf leicht tauschen können. Zum Tausch der Folie muss der Handlauf abgeschraubt werden können um eine neue Folie überlappend zu montieren. Werden Skimmer und Düse unter Erdniveau montiert, muss ein kleiner Schacht die freie Zugänglichkeit von Skimmer und Düse gewährleisten (außer Sie bauen ohnehin einen Filterschacht in diesem Bereich).
- Sollte die Sandfilteranlage über dem Niveau des Beckenwasserspiegels montiert werden, ist beim Skimmer ein Rückschlagventil einzubauen, damit die Pumpe beim Einschalten keine Luft saugen muss (Pumpe wird ohne Wasserkühlung heiß = verkürzte Lebensdauer)!
- **Poolbefüllung - Achtung:** Füllen Sie das Pool mit Wasser entsprechend der Anleitung (abhängig von Einbautiefe und Poolform) bevor Sie vorsichtig hinterfüllen. Keinesfalls darf die Hinterfüllung höher sein, als bereits Wasser im Becken ist!
- **Hinterfüllung - Achtung:** keine RÜTTLER oder BAUWALZEN für die Verdichtung des Aushubmaterials verwenden! Eine Verdichtung mit Rüttelplatten und Hinterfüllen mit schweren Baugeräten ist nicht zulässig, weil dies zu Schäden am Schwimmbecken (und falls vorhanden am Filterschacht) führen könnte (nur vorsichtig händisch hinterfüllen!).
- Befolgen Sie die folgenden Anweisungen abhängig von Ihrer Einbautiefe und Hinterfüllung

1. Versenkter Einbau des Pools

Wenn Sie das Pool in die Erde versenken möchten, muss der Erddruck (der auf die Stahlwand wirkt) abgefangen werden. Das Erdreich darf keinesfalls direkt auf die Stahlwand drücken!

Um das Pool gegen den Erddruck zu schützen, haben Sie 2 verschiedene Möglichkeiten – die Montage mittels:

- A. Betonschalsteinen oder
 - B. Magerbetonhinterfüllung
-

1A: Hinterfüllen mit Betonschalsteine

Abhängig von der Breite der Schalsteine können Sie Ihr Pool wie folgt einbauen:

- Bis zu einer Einbautiefe von max. 75 cm können Sie das Pool mit 25 cm breiten Betonschalsteinen versetzt umstellen. Die Betonschalsteine müssen 25 cm breit sein.
- Bis zu einer Einbautiefe von max. 100 cm können Sie das Pool mit 30 cm breiten Betonschalsteinen versetzt umstellen. Die Betonschalsteine müssen 30 cm breit sein.
- Befolgen Sie die Hinweise zu Rundbecken und Ovalbecken darunter!
- Füllen Sie den Freiraum zwischen Pool und Betonschalsteinen zuvor mit dünnen Styroporplatten, damit die Verzinkung des Pools und der Steher geschützt wird (Korrosionsschutz)! Die Metallteile des Pools dürfen nicht an den Betonschalsteinen reiben.
- Füllen Sie die Betonschalsteine komplett mit Magerbeton oder Aushubmaterial, nicht jedoch mit Rollschotter oder feinem Kies!

RUNDBECKEN:

Rundbecken müssen generell zur Gänze mit Wasser befüllt werden, ohne dass vorher mit der Absicherung gegen den Erddruck und der vorsichtigen Hinterfüllung begonnen werden darf. Keinesfalls darf die Hinterfüllung höher sein, als bereits Wasser im Becken ist.

OVALBECKEN:

Ovalbecken sind zur Hälfte mit Wasser zu befüllen. Erforderlichenfalls ist die Mittelkonstruktion nachzurichten und die seitlichen Stützen einzubetonieren. Danach bis maximal zur Hälfte gegen Erddruck absichern und vorsichtig hinterfüllen. Keinesfalls darf die Hinterfüllung höher sein, als bereits Wasser im Becken ist!

Anschließend das Pool mit Wasser bis Skimmermitte befüllen, erst danach Absicherung gegen den Erddruck und Hinterfüllung beenden. Keinesfalls darf die Hinterfüllung höher sein, als bereits Wasser im Becken ist.

HINTERFÜLLUNG von Rund- und Ovalbecken:

Die vorsichtige Hinterfüllung kann, NACHDEM die Betonschalsteine wie beschrieben montiert wurden, mit dem Aushubmaterial oder Bruchschotter erfolgen, es darf jedoch kein Rollschotter oder feiner Kies verwendet werden.

Achtung: keine RÜTTLER oder BAUWALZEN für die Verdichtung des Aushubmaterials verwenden! Nur vorsichtig händisch hinterfüllen!

Bei Nichtbeachtung dieser Anweisungen verfällt Ihre Gewährleistung gegen die Haltbarkeit Ihres Pools, Verformungen durch den Druck der Hinterfüllung sind die Folge!

1B: Magerbetonhinterfüllung

Umwickeln Sie das Pool vorab mit Noppenfolie bis zur Einbauhöhe. Der Magerbeton und das Stahlmantel dürfen nicht in direkten Kontakt kommen (zwecks Korrosionsschutz aller Stahlkomponenten Ihres Pools)!

Weitere Beckenhinterfüllung mit Magerbeton:

RUNDBECKEN:

Rundbecken müssen generell zur Gänze mit Wasser befüllt werden, bevor vorsichtig mit der Magerbetonhinterfüllung begonnen werden darf.

Keinesfalls darf die Hinterfüllung höher sein, als bereits Wasser im Becken ist.

OVALBECKEN:

Ovalbecken sind zur Hälfte mit Wasser zu befüllen. Erforderlichenfalls ist die Mittelkonstruktion nachzurichten und die seitlichen Stützen einzubetonieren. Danach maximal bis zur Hälfte mit Magerbeton vorsichtig hinterfüllen. Keinesfalls darf die Hinterfüllung höher sein, als bereits Wasser im Becken ist!

Anschließend das Pool mit Wasser bis Skimmermitte befüllen, erst danach Absicherung mit Magerbeton hinterfüllen und Hinterfüllung beenden. Keinesfalls darf die Hinterfüllung höher sein, als bereits Wasser im Becken ist.

WICHTIG für Rund- und Ovalpools: Wenn das Pool wie beschrieben gefüllt ist, kann mit der vorgeschriebenen, erdfeuchten Magerbetonhinterfüllung in 2 bis 3 Arbeitsgängen bei den Rundungen begonnen werden. Beachten Sie dabei, dass Beton schwerer als Wasser ist, arbeiten Sie entsprechend vorsichtig. Erst wenn die 1. Schicht trocken und fest ist, sollten Sie mit der nächsten Schicht, immer ringförmig, beginnen. An der Erdseite mit Schalttafeln oder bauseitig bekannten Materialien arbeiten. Erst nach Verfestigung der Magerbetonhinterfüllung das restliche Erdreich bis zum gewachsenen Grund und bei den Stützmauern vorsichtig hinterfüllen.

Achtung: keine RÜTTLER oder BAUWALZEN für die Verdichtung des Aushubmaterials verwenden! Nur vorsichtig händisch hinterfüllen!

Bei Nichtbeachtung dieser Anweisungen verfällt Ihre Gewährleistung gegen die Haltbarkeit Ihres Pools, Verformungen durch den Druck des Betons sind die Folge!

2. Filterschacht:

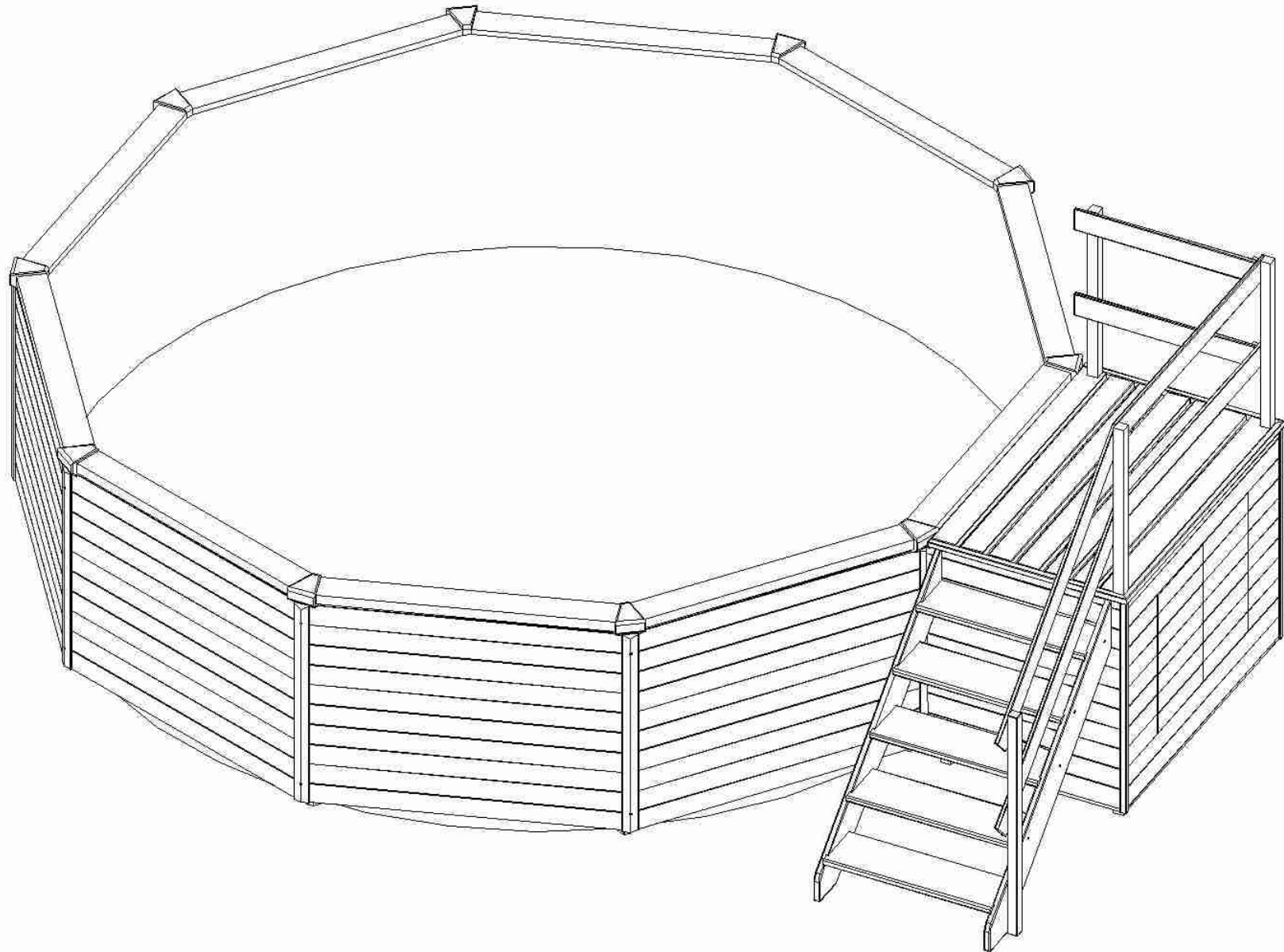
Wenn Sie einen Filterschacht neben dem Pool unterbringen möchten, beachten Sie bitte folgende Punkte:

- Heben Sie beim Beckenaushub nach Möglichkeit gleich auch den Filterschacht aus. Wir empfehlen für die Unterbringung von Sandfilteranlage, Skimmer und Rohrleitungen ein Innenmaß von mindestens 1,4 x 1,4 m. Der Filterschacht sollte so groß sein, dass man die Pumpe bequem bedienen bzw. aus- und einbauen kann. Ein Betonrohr ist für einen Filterschacht nicht geeignet.
- Stellen Sie sicher, dass der Filterschacht stabil genug ist, um dem Erddruck von außen standzuhalten! Anders als beim Pool gibt es keinen Gegendruck durch das Füllwasser im Pool.
- Beim Bau eines Filterschachts ist unbedingt eine Entwässerungsmöglichkeit einzubauen, damit eingedrungenes Spritz- und Regenwasser nicht im Schacht stehen bleibt. Weiters darf die Sandfilteranlage generell nie in oder unter Wasser stehen! Als Entwässerungsmöglichkeit bieten sich zB an:
 - Kanalanschluss wenn erlaubt (halten Sie vorab mit Ihrer Gemeinde Rücksprache!)
 - oder Sickerschacht
 - oder Pumpensumpf mit Tauchpumpe.
- Zur Abdeckung des Filterschachtes eignet sich ein tragfähiger Holz- oder Stahlblechdeckel mit Luftschlitzen (die Pumpe der Sandfilteranlage braucht Luft!). Beachten Sie alle Sicherheits-hinweise in der Montage-anleitung. Weiters dürfen Kinder keinen Zugang zum Filterschacht haben, bzw. der Filterschachtdeckel darf nicht von Kindern geöffnet werden können!
- Wenn Sie einen **Bodenablauf** integrieren möchten, sollten Sie dies bei der Bodenvorbereitung bereits berücksichtigen. Achten Sie beim Ausheben der Baugrube darauf, dass nicht tiefer als nötig ausgehoben wird, da gewachsener, tragfähiger Boden in der Regel stabiler als aufgeschütteter Boden ist. Vom Boden-ablaufstopf (im Poolbereich) bis zum Schieber (idealerweise im Filterschacht) empfehlen wir ein minimales Gefälle des Bodenablaufstopfs zum Schieber hin, damit Wasser leichter abfließen kann. Beachten Sie dabei aber, dass der Filterschacht beim Entleeren nicht unter Wasser stehen darf! Beachten Sie weiters bei Einbau eines Bodenablaufs die Einbautiefe im Poolboden.
- Alternativ (statt eines Bodenablaufs) besteht natürlich auch die Möglichkeit der Verwendung einer **Tauchpumpe** im Pool.

Achtung: keine RÜTTLER oder BAUWALZEN für die Verdichtung des Aushubmaterials verwenden! Eine Verdichtung mit Rüttelplatten und Hinterfüllen mit schweren Baugeräten ist nicht zulässig, weil dies zu Schäden am Schwimmbecken (und falls vorhanden am Filterschacht) führen könnte (nur händisch hinterfüllen!)

„Sonnendeck – Modul A“

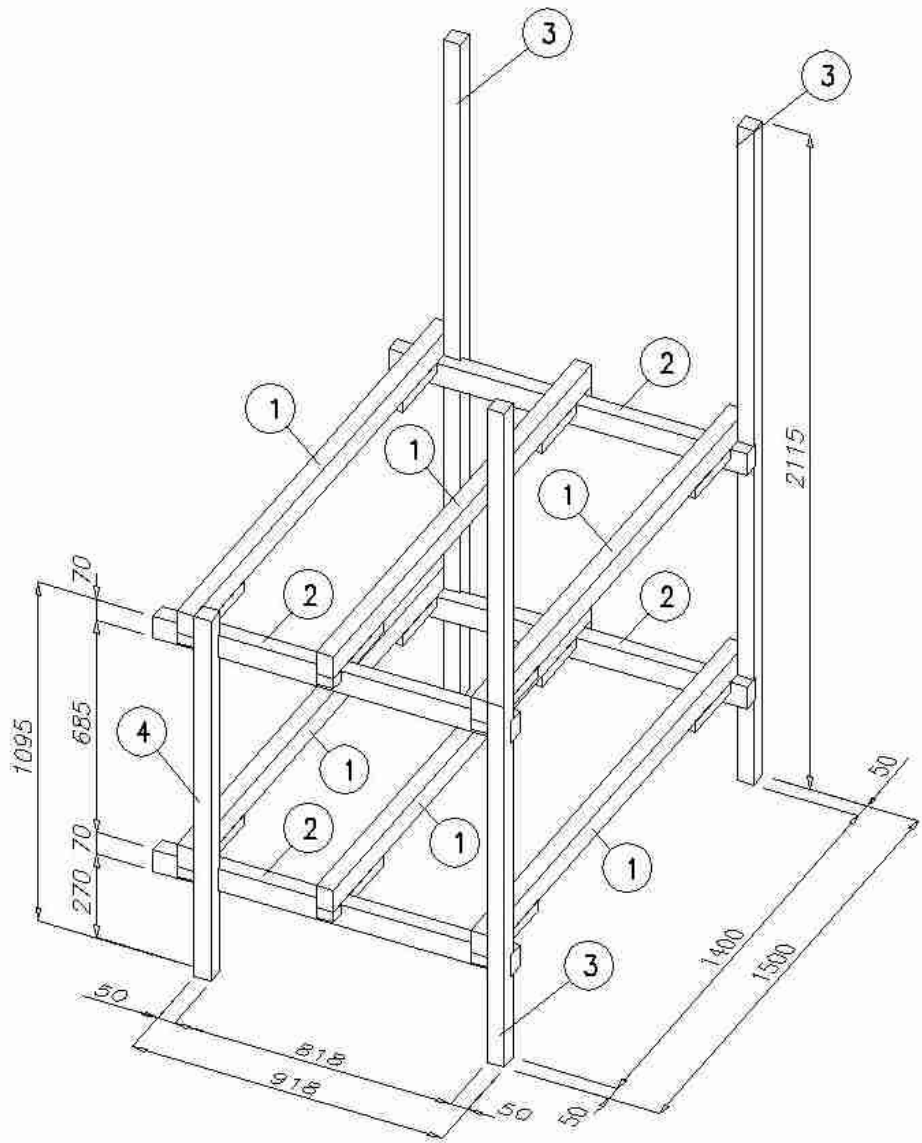
SCHWIMMBECKEN + SONNENDECK – 3D ANSICHT



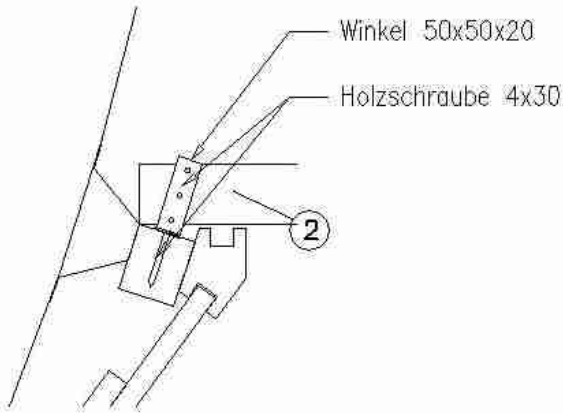
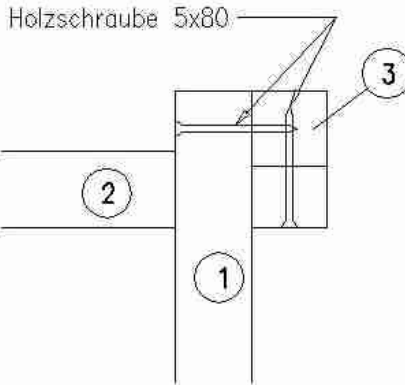
Bauteilverzeichnis für "Sonnendeck (Grundmodul A)"

Gruppe	Pos.	Stück	Länge in mm	Abmessung in mm	Bemerkung
Längsbalken	1	6	1500	50 x 103	
Querbalken	2	4	1060	50 x 70	
Säule	3	3	2115	50 x 50	
Säule	4	1	1165	50 x 50	
Frontpanell	6	1	1500	36 x 1150	
Tür	7	1	755	36 x 445	
Tür	8	1	755	36 x 460	
Seitenwand links	9a	1	1000	36 x 1150	
Seitenwand rechts	9b	1	1000	36 x 1150	
Deckboden	10	1	1500	50 x 970	
Obere Leiste	11a	1	1560	30 x 30	
Obere Leiste	11b	2	1000	30 x 30	
Eckdeckleiste	12	2	1150	30 x 30	
Abdeckleiste	13	2	1150	30 x 55	
Geländer	14	2	910	18 x 116	
Geländer	15	2	1475	18 x 116	
Geländer	16	2	1550	18 x 116	
Säule fürs Geländer	17	1	1200	50 x 50	
Linke Wange	18a	1	1684	30 x 205	
Rechte Wange	18b	1	1684	30 x 205	
Auftrittstufe	19	4	848	30 x 250	
Oberste Auftrittstufe	20	1	848	30 x 230	
Montagepaket		1			

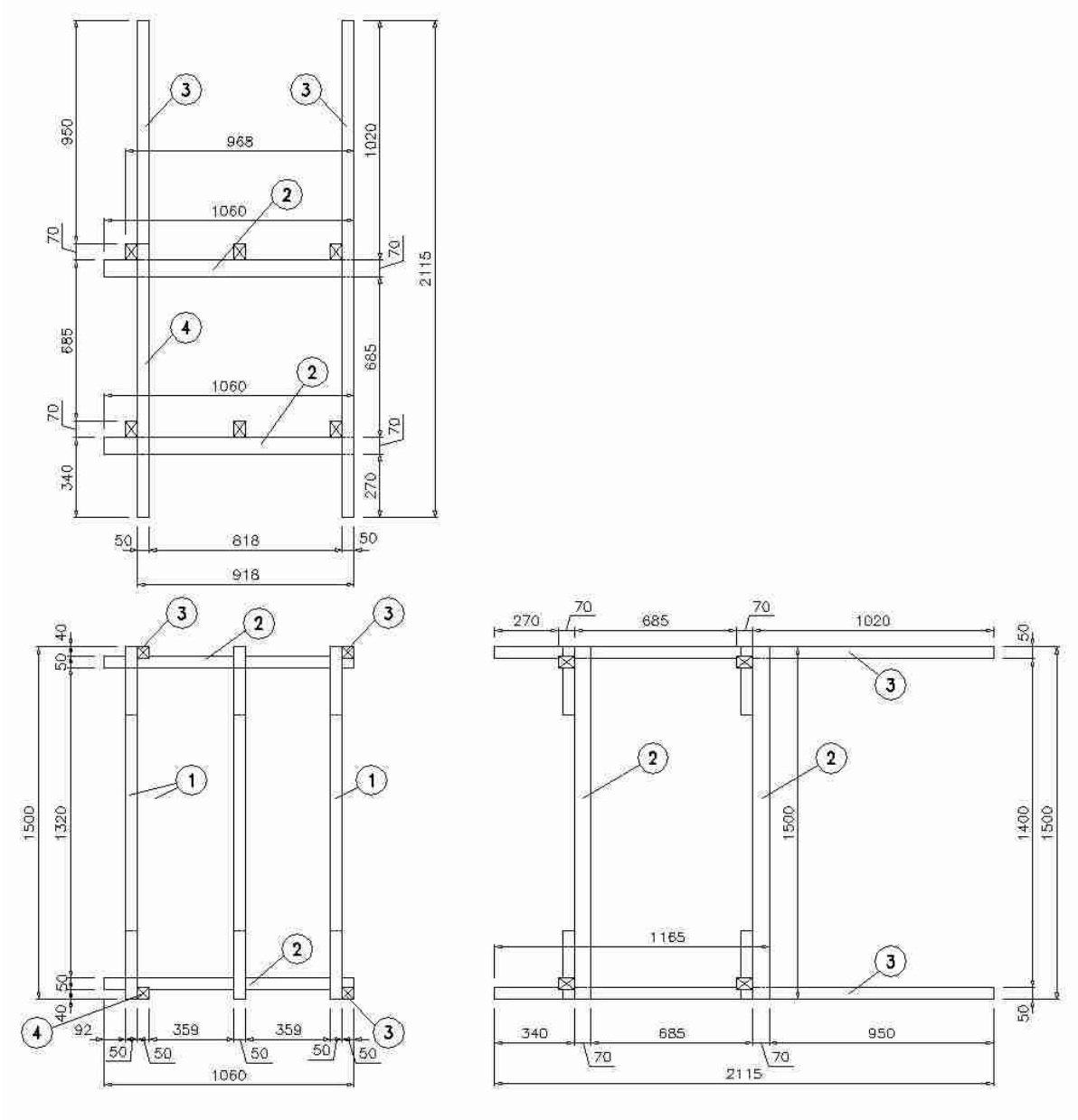
MONTAGE DER GRUNDKONSTRUKTION VON SONNENDECK



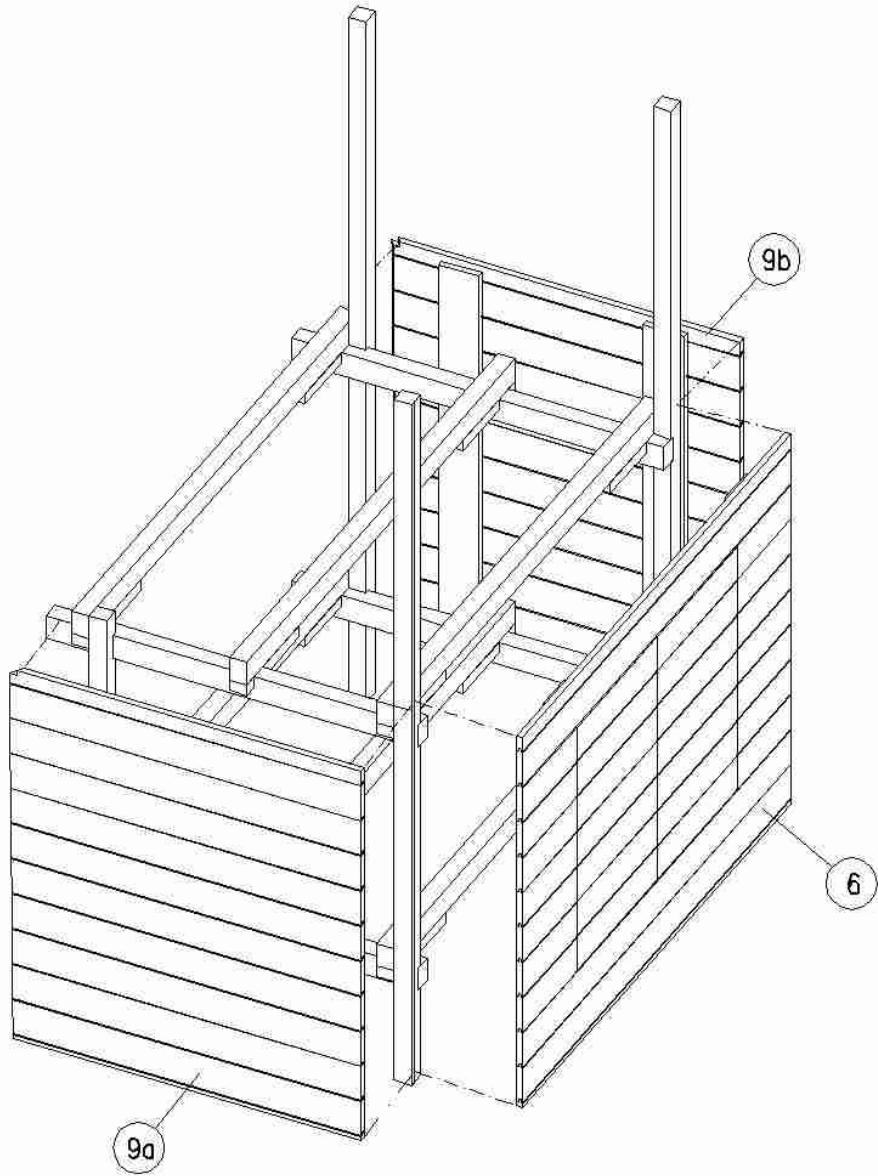
MONTAGEDETAIL



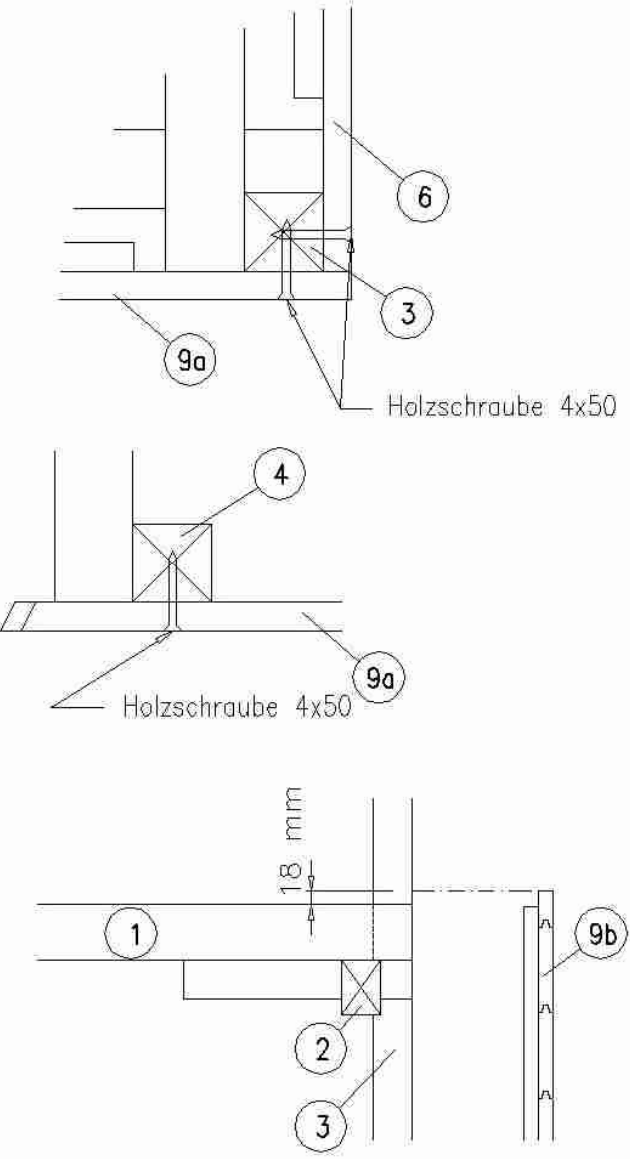
MONTAGE DER GRUNDKONSTRUKTION VON SONNENDECK



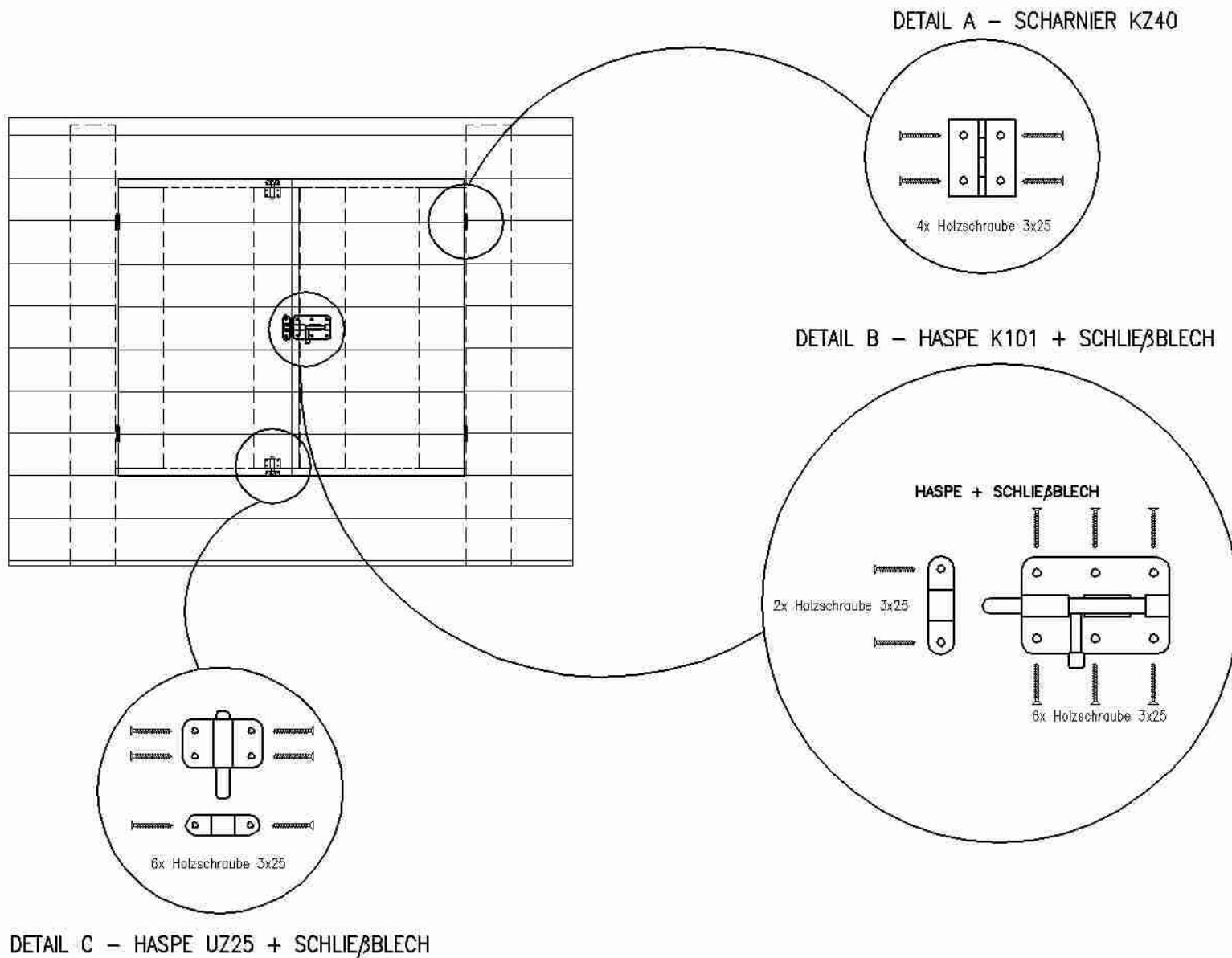
MONTAGE DER PANEELE



MONTAGEDETAIL

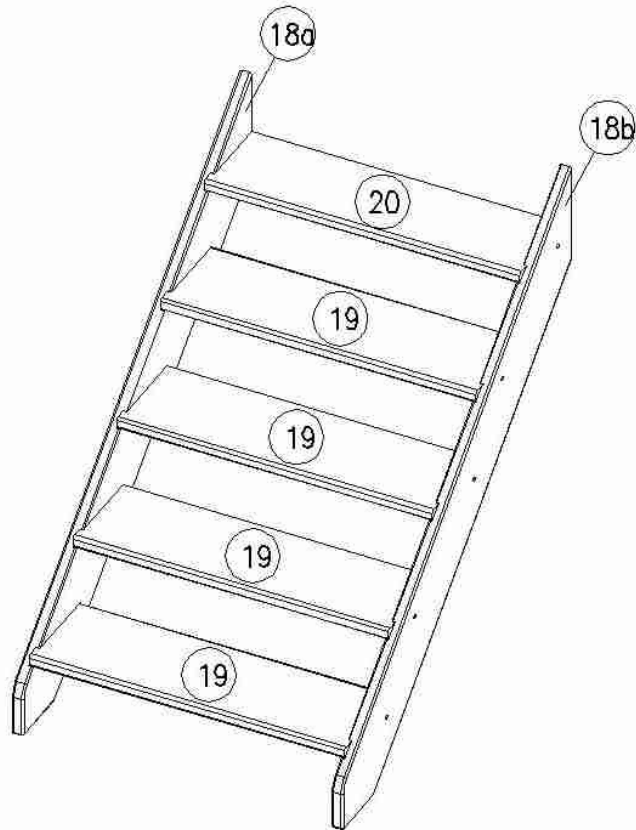


MONTAGE DER TÜR IM FRONTPANEEL

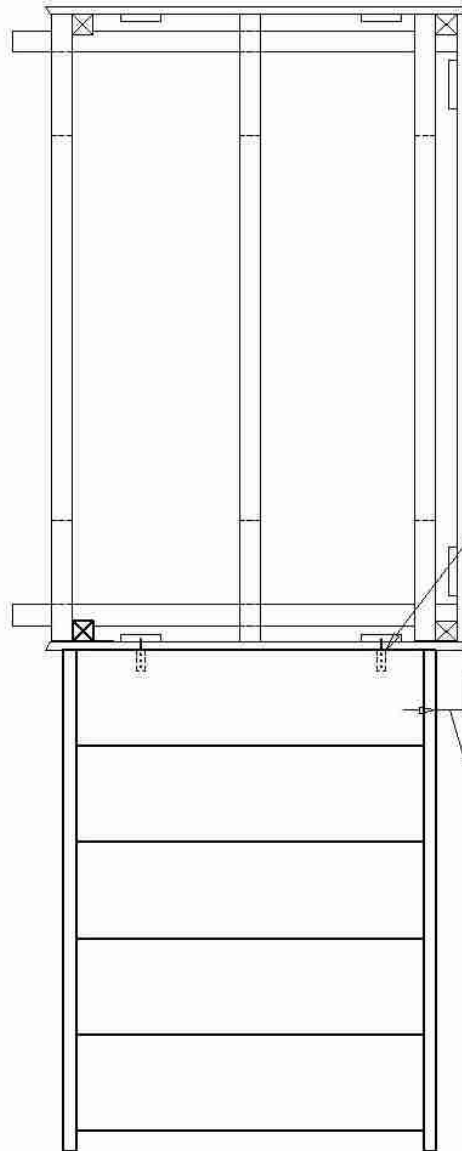


MONTAGE DER TREPPEN

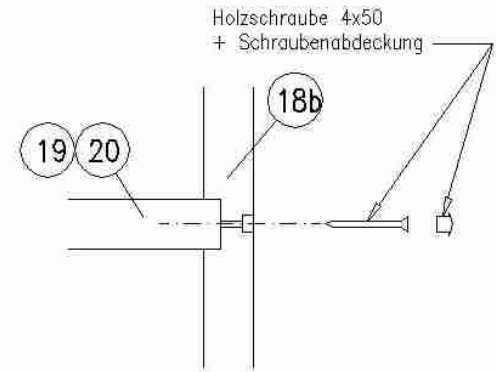
AXKONOMETRISCHE ANSICHT



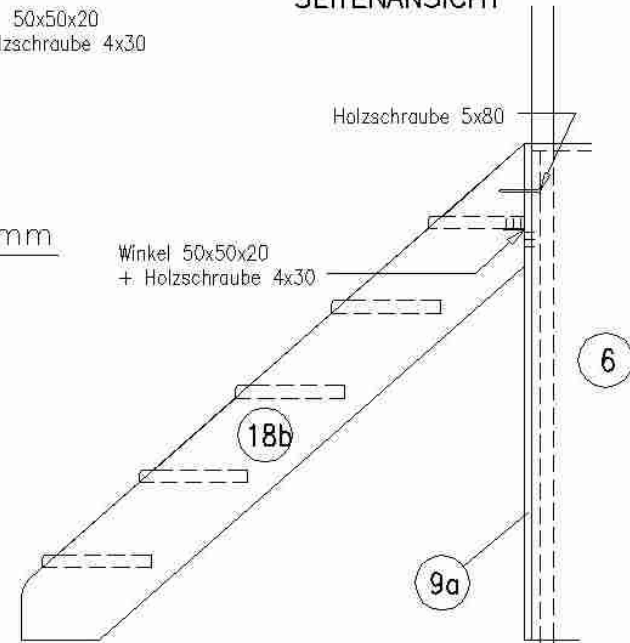
ANSICHT VON OBEN



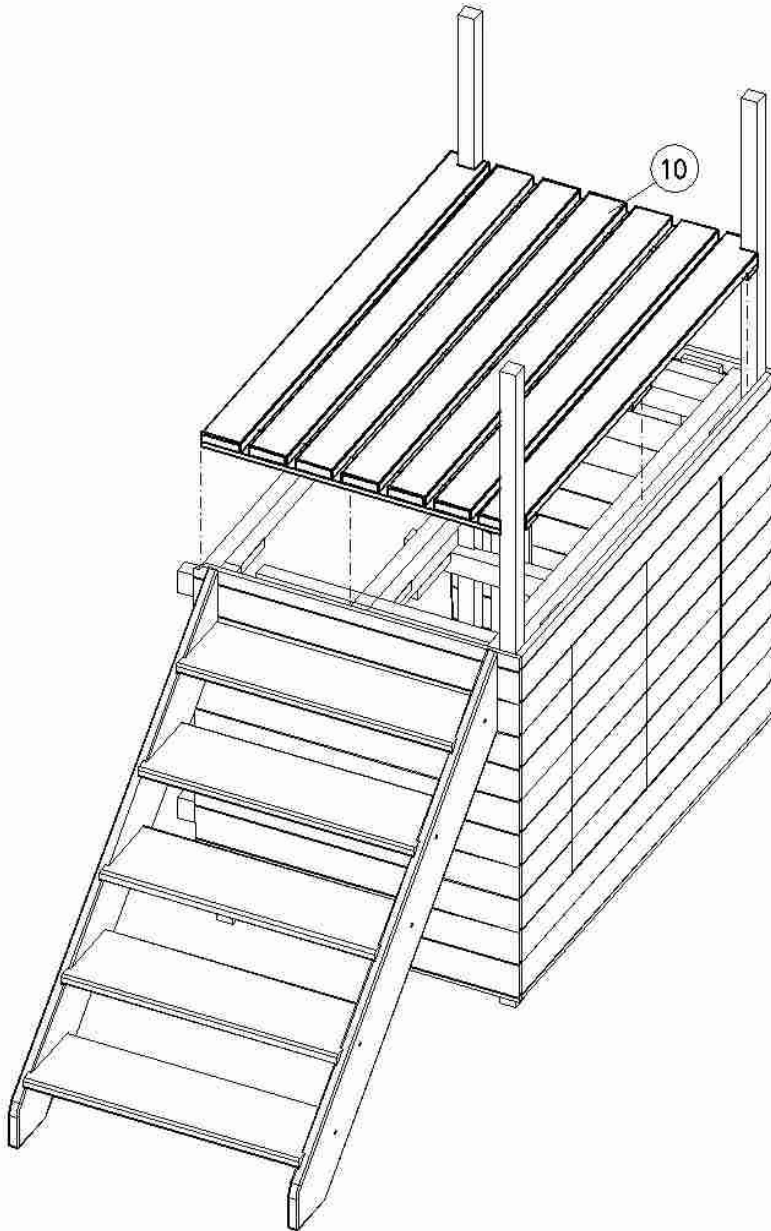
MONTAGEDETAIL



SEITENANSICHT

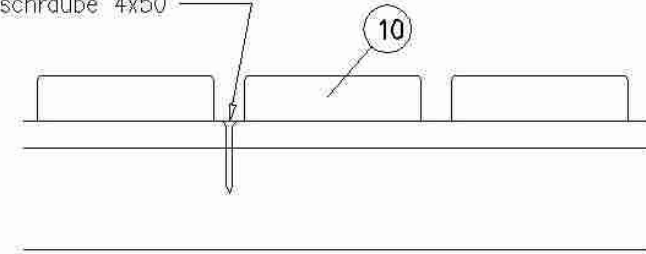


EINSATZ DES DECKPANEELS

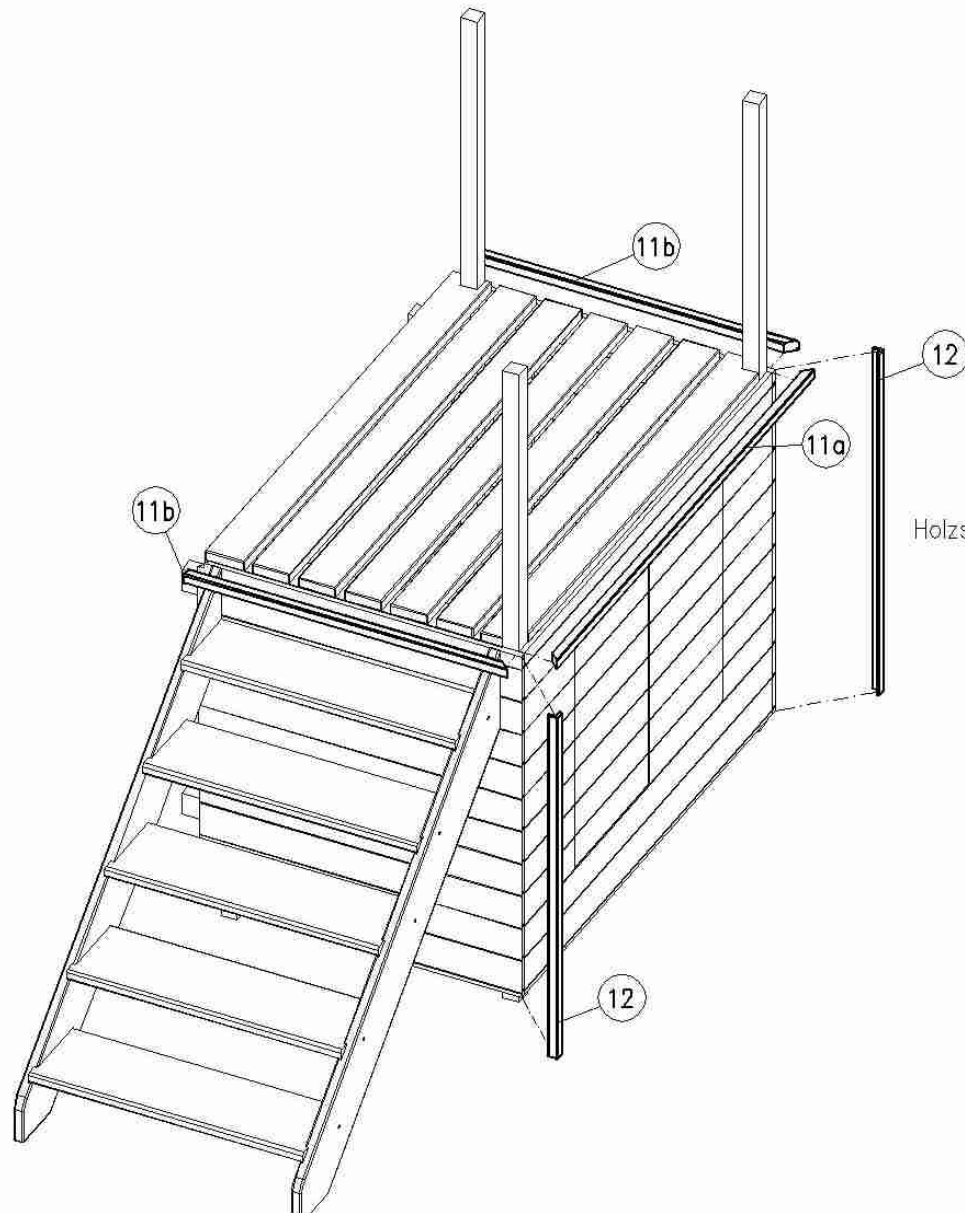


MONTAGEDETAIL

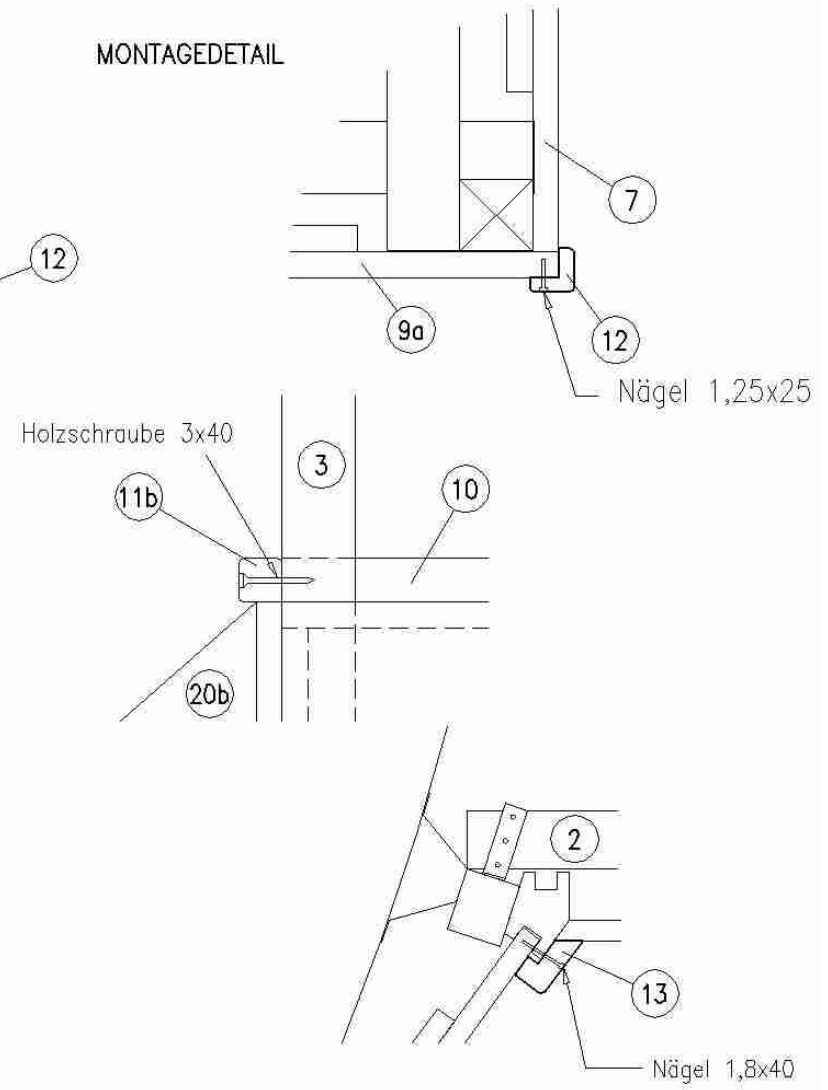
Holzschraube 4x50



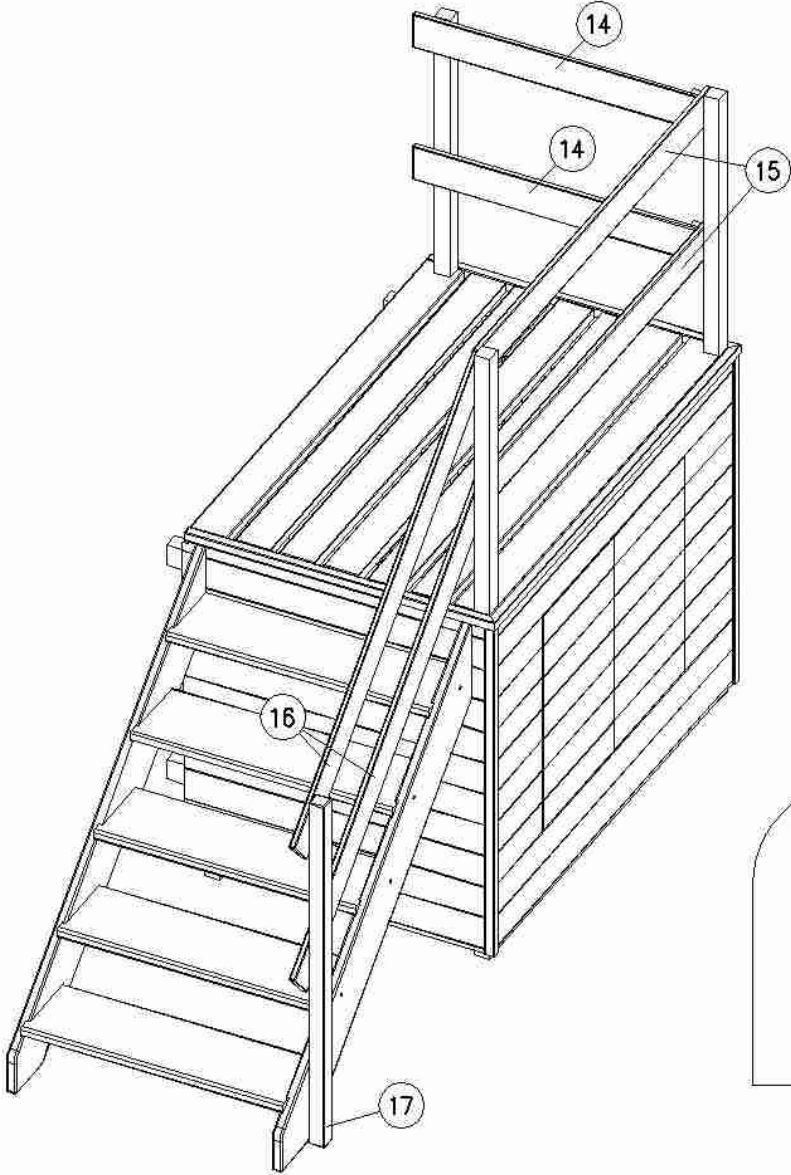
EINSATZ DER ABDECKLEISTEN



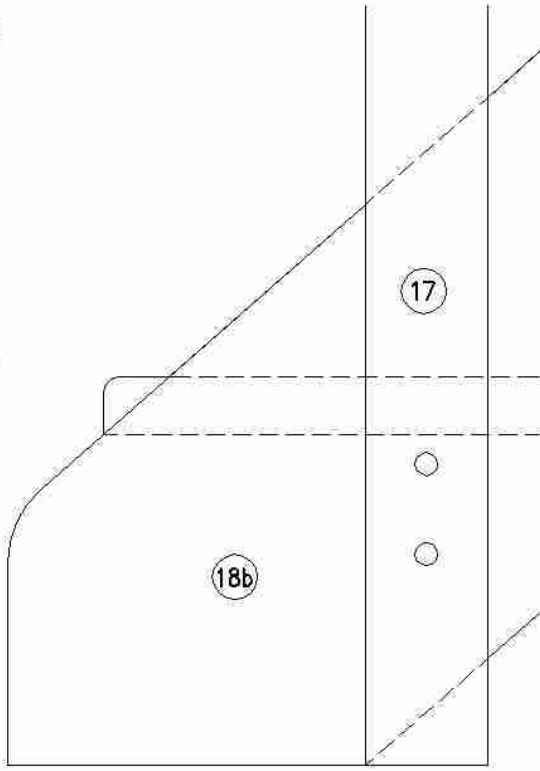
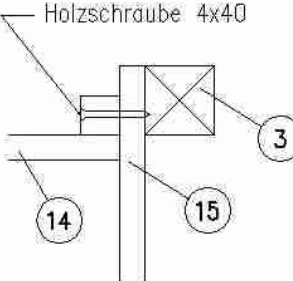
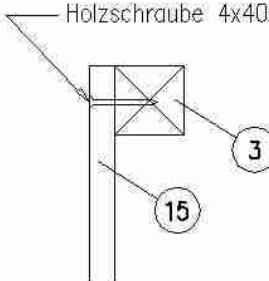
MONTAGEDETAIL



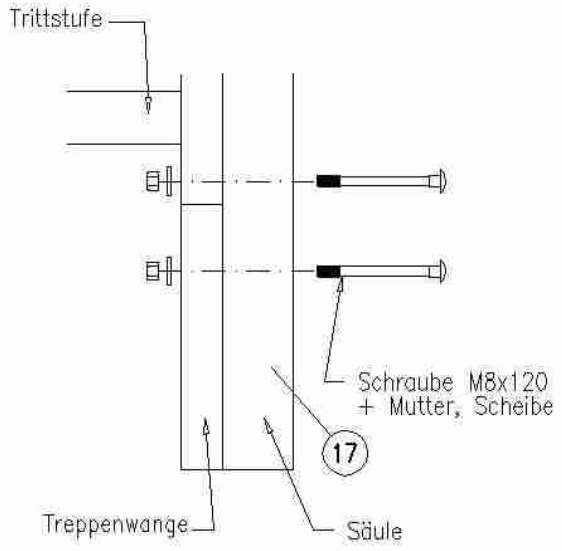
MONTAGE DES TREPPENGELÄNDERS UND GELÄNDERSÄULE



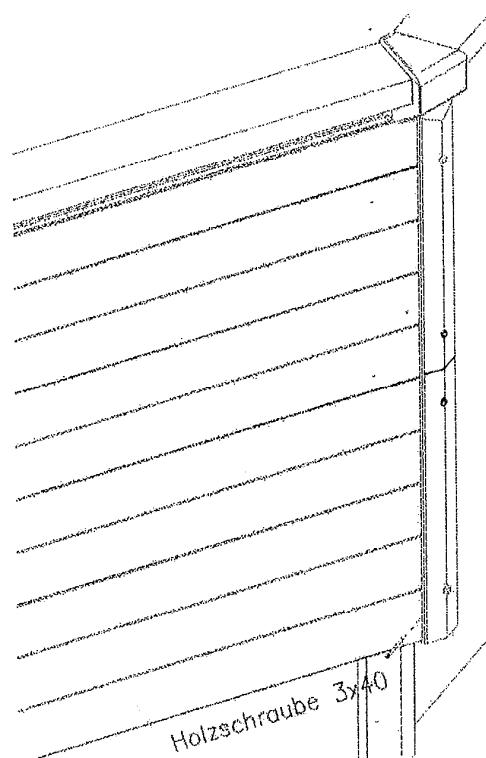
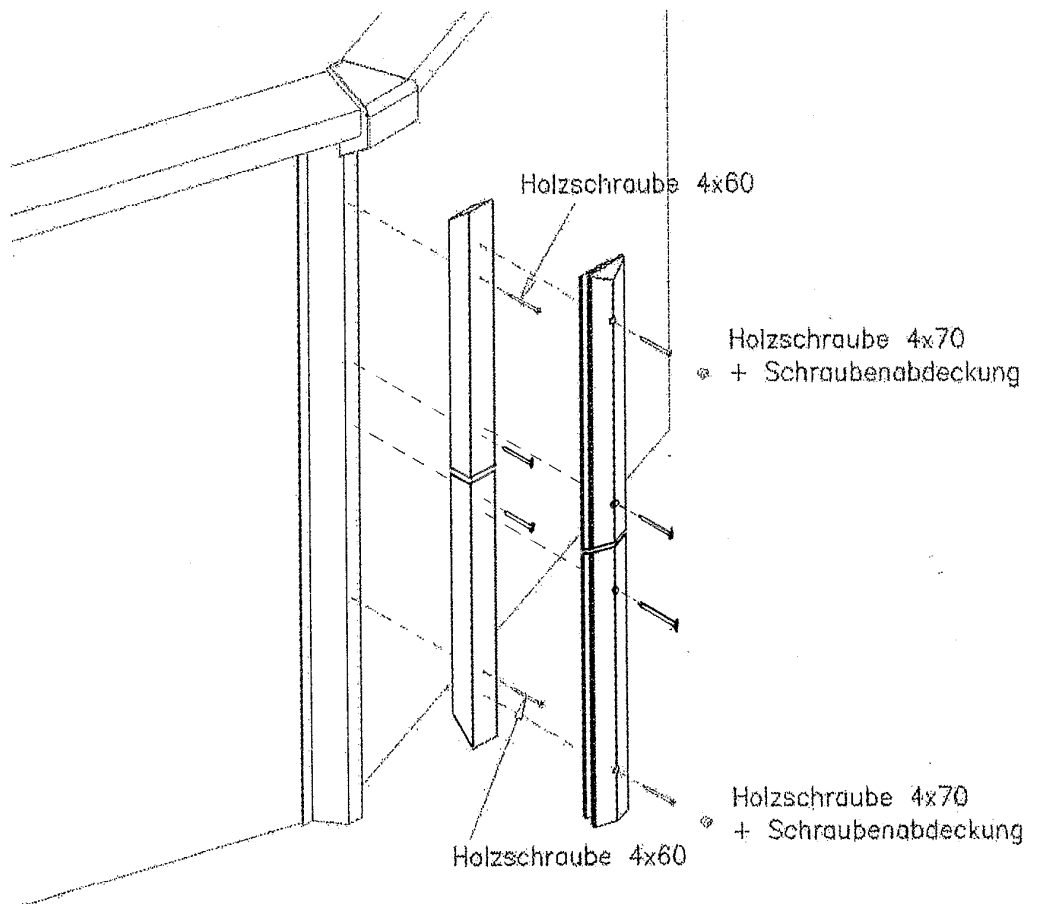
MONTAGE DES TREPPENGELÄNDERS



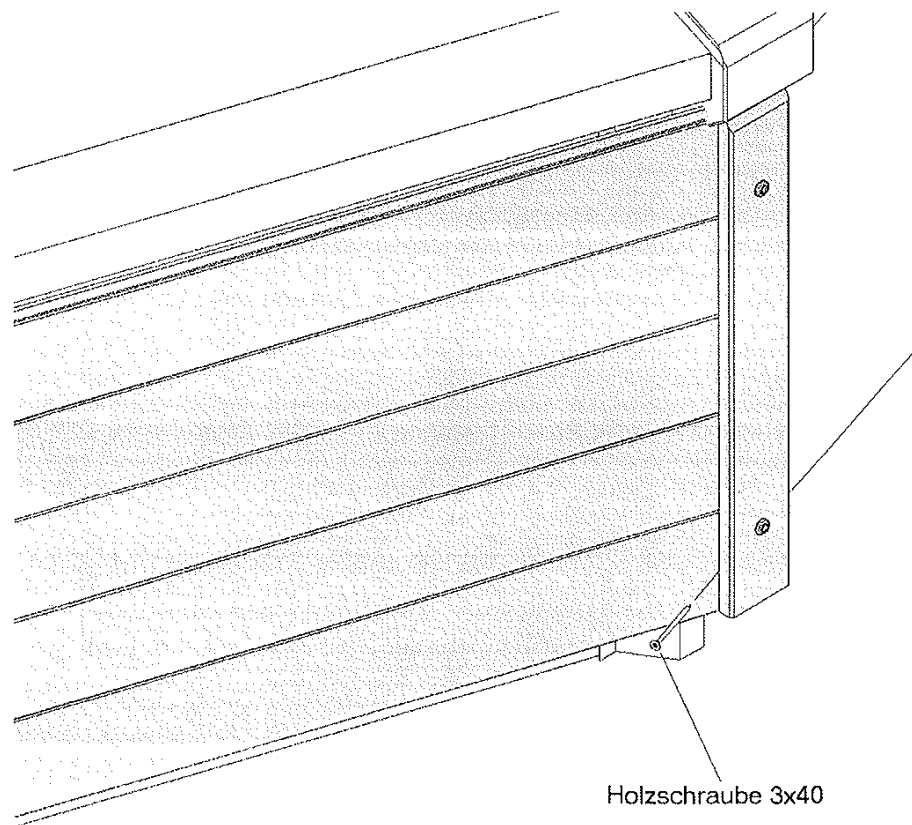
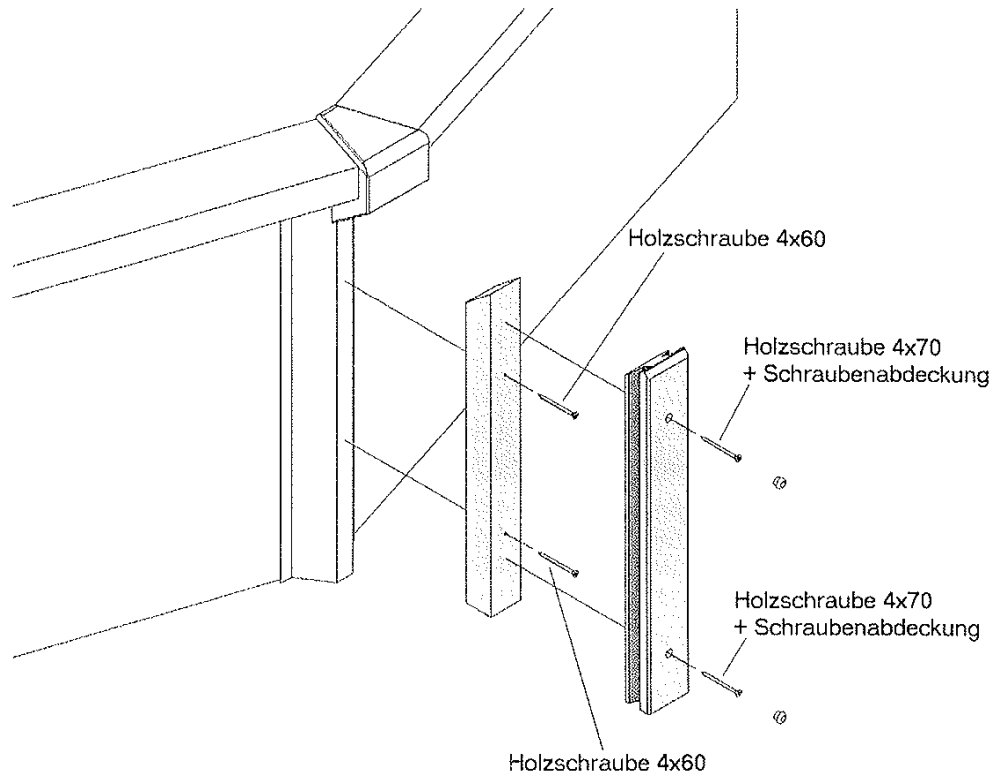
MONTAGE DER GELANDERSAULE



Montage des Stehers und Verkleidungspaneels bei freistehenden Schwimmbecken

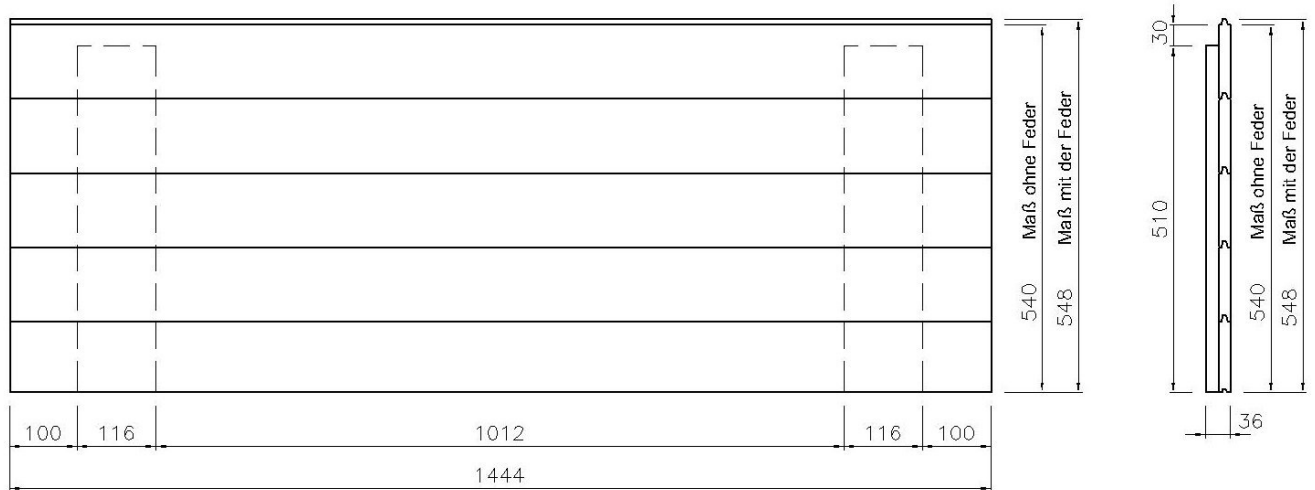


Montage des Stehers und Verkleidungspanels bei teilversenkten Schwimmbecken



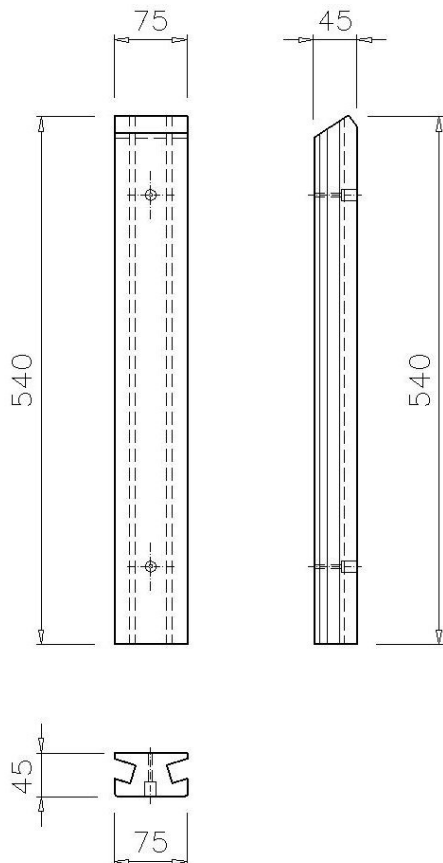
Einzelteile:

PANEEL



Achtung: Bei einigen Pooltypen kann eine Anpassung der Länge der Paneele erforderlich sein. Bitte führen Sie diese mit geeignetem Werkzeug unter Einhaltung aller Sicherheitsvorschriften durch.

PFOSTEN/STEHER



BALKEN

